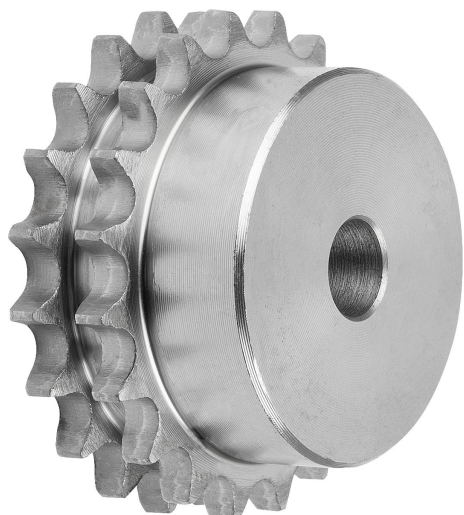


## Popis zboží/obrázky produktu



## Popis

## Materiál:

Ocel C45.

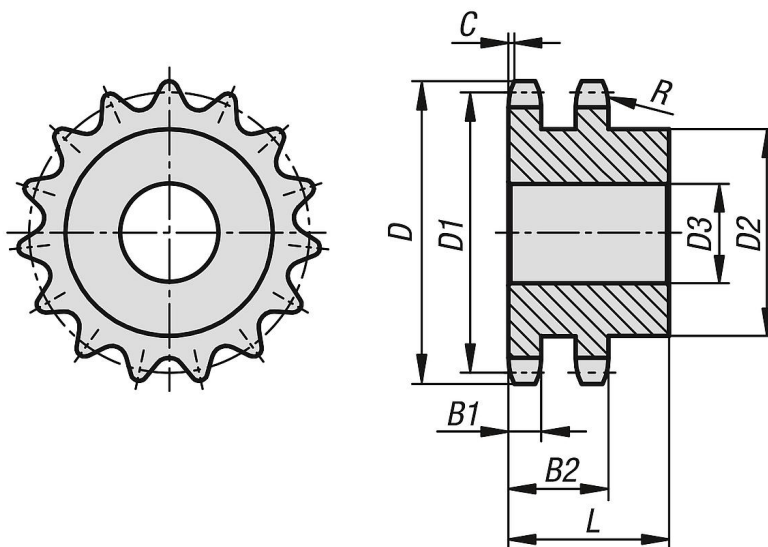
## Provedení:

bez povrchové úpravy, nekaleno.

## Upozornění:

Řetězová kola s jednostranným nábojem pro válečkové řetězy podle DIN ISO 606. Řetězová kola mají středící otvor resp. jsou předvrtána (to se může lišit v závislosti na technologii výroby). Z tohoto důvodu je rozměr D3 max. uvedený v tabulce maximální hodnotou otvoru, se kterým jsou řetězová kola dodávána. Tento pilotní otvor / středící otvor může zákazník opatřit montážním otvorem, montážním otvorem s drážkou nebo závitovým otvorem. Alternativně může zákazník použít pouzdra ke zmenšení průměru.

## Výkresy



## Přehled zboží

Objednací číslo	Č. ISO	Dělení stupnice, v palcích	Dělení stupnice mm	Počet zubů	D	D1	D2	D3 max.	B1	B2	L max.	C	R
22253-20120516008	08 B-2	1/2X5/16	12,7 x 7,75	8	38	33,18	20	10	7	21	32	1,3	13
22253-20120516009	08 B-2	1/2X5/16	12,7 x 7,75	9	42	37,13	24	10	7	21	32	1,3	13
22253-20120516010	08 B-2	1/2X5/16	12,7 x 7,75	10	45,9	41,1	28	10	7	21	32	1,3	13
22253-20120516011	08 B-2	1/2X5/16	12,7 x 7,75	11	49,9	45,07	32	12	7	21	35	1,3	13
22253-20120516012	08 B-2	1/2X5/16	12,7 x 7,75	12	53,9	49,07	35	12	7	21	35	1,3	13
22253-20120516013	08 B-2	1/2X5/16	12,7 x 7,75	13	57,9	53,06	38	12	7	21	35	1,3	13
22253-20120516014	08 B-2	1/2X5/16	12,7 x 7,75	14	61,9	57,07	42	12	7	21	35	1,3	13
22253-20120516015	08 B-2	1/2X5/16	12,7 x 7,75	15	65,9	61,09	46	12	7	21	35	1,3	13
22253-20120516016	08 B-2	1/2X5/16	12,7 x 7,75	16	69,9	65,1	50	16	7	21	38	1,3	13
22253-20120516017	08 B-2	1/2X5/16	12,7 x 7,75	17	74	69,11	54	16	7	21	38	1,3	13
22253-20120516018	08 B-2	1/2X5/16	12,7 x 7,75	18	78	73,14	58	16	7	21	38	1,3	13
22253-20120516019	08 B-2	1/2X5/16	12,7 x 7,75	19	82	77,16	62	16	7	21	38	1,3	13
22253-20120516020	08 B-2	1/2X5/16	12,7 x 7,75	20	86	81,19	66	16	7	21	38	1,3	13
22253-20120516021	08 B-2	1/2X5/16	12,7 x 7,75	21	90,1	85,22	70	16	7	21	40	1,3	13
22253-20120516022	08 B-2	1/2X5/16	12,7 x 7,75	22	94,1	89,24	70	16	7	21	40	1,3	13
22253-20120516023	08 B-2	1/2X5/16	12,7 x 7,75	23	98,1	93,27	70	16	7	21	40	1,3	13

## Přehled zboží

Objednací číslo	Č. ISO	Dělení stupnice, v palcích	Dělení stupnice mm	Počet zubů	D	D1	D2	D3 max.	B1	B2	L max.	C	R
22253-20120516024	08 B-2	1/2X5/16	12,7 x 7,75	24	102,1	97,29	75	16	7	21	40	1,3	13
22253-20120516025	08 B-2	1/2X5/16	12,7 x 7,75	25	106,2	101,33	80	16	7	21	40	1,3	13
22253-20120516026	08 B-2	1/2X5/16	12,7 x 7,75	26	110,2	105,36	85	16	7	21	40	1,3	13
22253-20120516027	08 B-2	1/2X5/16	12,7 x 7,75	27	114,2	109,4	85	16	7	21	40	1,3	13
22253-20120516028	08 B-2	1/2X5/16	12,7 x 7,75	28	118,3	113,42	90	16	7	21	40	1,3	13
22253-20120516029	08 B-2	1/2X5/16	12,7 x 7,75	29	122,3	117,46	95	16	7	21	40	1,3	13
22253-20120516030	08 B-2	1/2X5/16	12,7 x 7,75	30	126,3	121,5	100	16	7	21	40	1,3	13
22253-20120516031	08 B-2	1/2X5/16	12,7 x 7,75	31	130,4	125,54	100	20	7	21	40	1,3	13
22253-20120516032	08 B-2	1/2X5/16	12,7 x 7,75	32	134,4	129,56	100	20	7	21	40	1,3	13
22253-20120516033	08 B-2	1/2X5/16	12,7 x 7,75	33	138,4	133,6	100	20	7	21	40	1,3	13
22253-20120516034	08 B-2	1/2X5/16	12,7 x 7,75	34	142,5	137,64	100	20	7	21	40	1,3	13
22253-20120516035	08 B-2	1/2X5/16	12,7 x 7,75	35	146,5	141,68	100	20	7	21	40	1,3	13
22253-20120516036	08 B-2	1/2X5/16	12,7 x 7,75	36	150,6	145,72	100	20	7	21	40	1,3	13
22253-20120516037	08 B-2	1/2X5/16	12,7 x 7,75	37	154,6	149,76	100	20	7	21	40	1,3	13
22253-20120516038	08 B-2	1/2X5/16	12,7 x 7,75	38	158,6	153,8	100	20	7	21	40	1,3	13
22253-20120516039	08 B-2	1/2X5/16	12,7 x 7,75	39	162,7	157,83	100	20	7	21	40	1,3	13
22253-20120516040	08 B-2	1/2X5/16	12,7 x 7,75	40	166,7	161,87	100	20	7	21	40	1,3	13
22253-20120516042	08 B-2	1/2X5/16	12,7 x 7,75	42	176,5	169,95	108	20	7	21	55	1,3	13
22253-20120516045	08 B-2	1/2X5/16	12,7 x 7,75	45	188,6	182,07	108	20	7	21	55	1,3	13
22253-20120516046	08 B-2	1/2X5/16	12,7 x 7,75	46	192,6	186,1	108	20	7	21	55	1,3	13
22253-20120516048	08 B-2	1/2X5/16	12,7 x 7,75	48	200,7	194,18	108	20	7	21	55	1,3	13
22253-20120516050	08 B-2	1/2X5/16	12,7 x 7,75	50	208,8	202,26	108	20	7	21	55	1,3	13
22253-20120516057	08 B-2	1/2X5/16	12,7 x 7,75	57	237,1	230,54	108	25	7	21	55	1,3	13
22253-20120516060	08 B-2	1/2X5/16	12,7 x 7,75	60	249,2	242,66	108	25	7	21	55	1,3	13
22253-20120516076	08 B-2	1/2X5/16	12,7 x 7,75	76	313,9	307,33	108	25	7	21	55	1,3	13
22253-20120516095	08 B-2	1/2X5/16	12,7 x 7,75	95	390,7	384,11	120	25	7	21	55	1,3	13