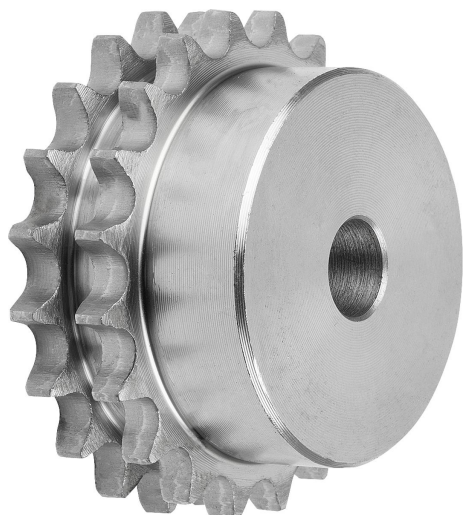


## Popis zboží/obrázky produktu



## Popis

## Materiál:

Ocel C45.

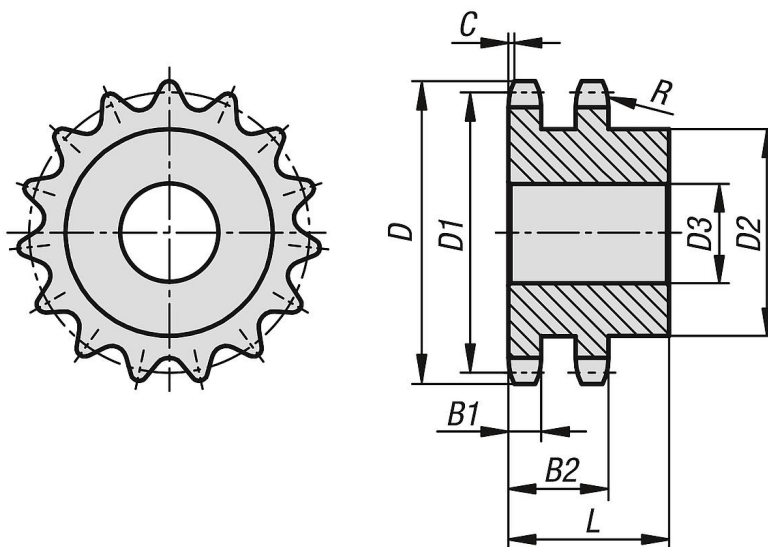
## Provedení:

bez povrchové úpravy, nekaleno.

## Upozornění:

Řetězová kola s jednostranným nábojem pro válečkové řetězy podle DIN ISO 606. Řetězová kola mají středící otvor resp. jsou předvrtána (to se může lišit v závislosti na technologii výroby). Z tohoto důvodu je rozměr D3 max. uvedený v tabulce maximální hodnotou otvoru, se kterým jsou řetězová kola dodávána. Tento pilotní otvor / středící otvor může zákazník opatřit montážním otvorem, montážním otvorem s drážkou nebo závitovým otvorem. Alternativně může zákazník použít pouzdra ke zmenšení průměru.

## Výkresy



## Přehled zboží

Objednací číslo	Č. ISO	Dělení stupnice mm	Počet zubů	D	D1	D2	D3 max.	B1	B2	L	C	R
22253-20800030008	05 B-2	8,0 x 3,0	8	23,4	20,9	12	6	2,7	8,3	18	0,8	8
22253-20800030009	05 B-2	8,0 x 3,0	9	25,9	23,39	15	6	2,7	8,3	18	0,8	8
22253-20800030010	05 B-2	8,0 x 3,0	10	28,4	25,89	17	8	2,7	8,3	18	0,8	8
22253-20800030011	05 B-2	8,0 x 3,0	11	31	28,39	19	8	2,7	8,3	18	0,8	8
22253-20800030012	05 B-2	8,0 x 3,0	12	33,7	30,91	21	8	2,7	8,3	18	0,8	8
22253-20800030013	05 B-2	8,0 x 3,0	13	36,7	33,42	24	8	2,7	8,3	18	0,8	8
22253-20800030014	05 B-2	8,0 x 3,0	14	39,2	35,95	26	8	2,7	8,3	18	0,8	8
22253-20800030015	05 B-2	8,0 x 3,0	15	41,7	38,48	29	8	2,7	8,3	18	0,8	8
22253-20800030016	05 B-2	8,0 x 3,0	16	44,2	41,01	32	10	2,7	8,3	20	0,8	8
22253-20800030017	05 B-2	8,0 x 3,0	17	46,7	43,53	34	10	2,7	8,3	20	0,8	8
22253-20800030018	05 B-2	8,0 x 3,0	18	49,2	46,07	37	10	2,7	8,3	20	0,8	8
22253-20800030019	05 B-2	8,0 x 3,0	19	51,7	48,61	39	10	2,7	8,3	20	0,8	8
22253-20800030020	05 B-2	8,0 x 3,0	20	54,2	51,14	40	10	2,7	8,3	20	0,8	8
22253-20800030021	05 B-2	8,0 x 3,0	21	57,2	53,67	45	12	2,7	8,3	20	0,8	8
22253-20800030022	05 B-2	8,0 x 3,0	22	59,4	56,21	45	12	2,7	8,3	20	0,8	8
22253-20800030023	05 B-2	8,0 x 3,0	23	62,2	58,75	45	12	2,7	8,3	20	0,8	8

## Přehled zboží

Objednací číslo	Č. ISO	Dělení stupnice mm	Počet zubů	D	D1	D2	D3 max.	B1	B2	L	C	R
22253-20800030024	05 B-2	8,0 x 3,0	24	64,7	61,29	45	12	2,7	8,3	20	0,8	8
22253-20800030025	05 B-2	8,0 x 3,0	25	67,2	63,83	45	12	2,7	8,3	20	0,8	8
22253-20800030026	05 B-2	8,0 x 3,0	26	69,7	66,37	50	12	2,7	8,3	22	0,8	8
22253-20800030027	05 B-2	8,0 x 3,0	27	72,3	68,91	50	12	2,7	8,3	22	0,8	8
22253-20800030030	05 B-2	8,0 x 3,0	30	80,2	76,53	50	12	2,7	8,3	22	0,8	8
22253-20800030032	05 B-2	8,0 x 3,0	32	85,2	81,61	60	12	2,7	8,3	22	0,8	8
22253-20800030035	05 B-2	8,0 x 3,0	35	92,7	89,24	60	12	2,7	8,3	22	0,8	8
22253-20800030036	05 B-2	8,0 x 3,0	36	95,2	91,79	60	12	2,7	8,3	22	0,8	8
22253-20800030038	05 B-2	8,0 x 3,0	38	100,2	96,88	60	12	2,7	8,3	22	0,8	8
22253-20800030040	05 B-2	8,0 x 3,0	40	105,7	101,97	60	12	2,7	8,3	22	0,8	8