

Popis zboží/obrázky produktu



Popis

Materiál:

Ocel.

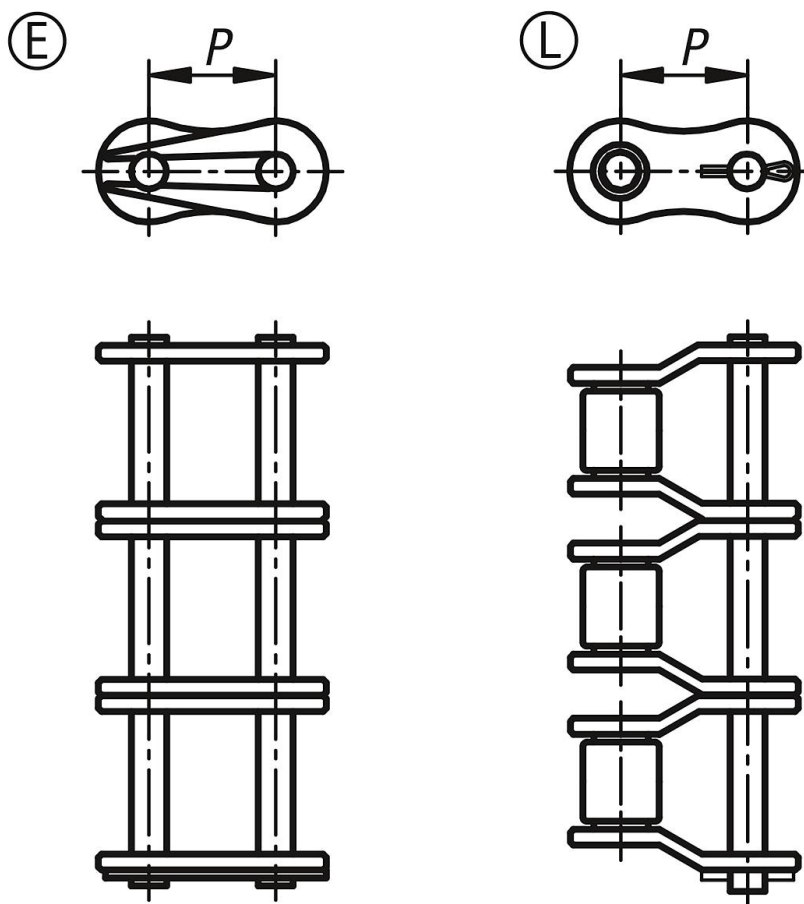
Upozornění:

Spojovací články pro válečkové řetězy trojité podle DIN ISO 606.

U provedení E musí být závěrné pero uzavřeným koncem namontováno tak, aby bylo orientované ve směru chodu.

Při lichém počtu článků jsou nutné zalomené články, aby bylo možné řetěz uzavřít. Při použití zalomených článků se snižuje výkon a nosnost o 20 %.

Výkresy



Přehled zboží

Objednací číslo	Provedení	ISO-č.	P	Vhodné pro řetěz
22202-30380732	E	06 B-3	9,525	3/8 x 7/32
22202-30120516	E	08 B-3	12,7	1/2 x 5/16
22202-30580308	E	10 B-3	15,875	5/8 x 3/8
22202-30340716	E	12 B-3	19,05	3/4 x 7/16
22202-31001702	E	16 B-3	25,4	1 x 17,02 mm
22202-40380732	L	06 B-3	9,525	3/8 x 7/32
22202-40120516	L	08 B-3	12,7	1/2 x 5/16
22202-40580308	L	10 B-3	15,875	5/8 x 3/8

Přehled zboží

Objednací číslo	Provedení	ISO-č.	P	Vhodné pro řetěz
22202-40340716	L	12 B-3	19,05	3/4 x 7/16
22202-41001702	L	16 B-3	25,4	1 x 17,02 mm