

## Popis zboží/obrázky produktu



## Popis

## Materiál:

Ocel.

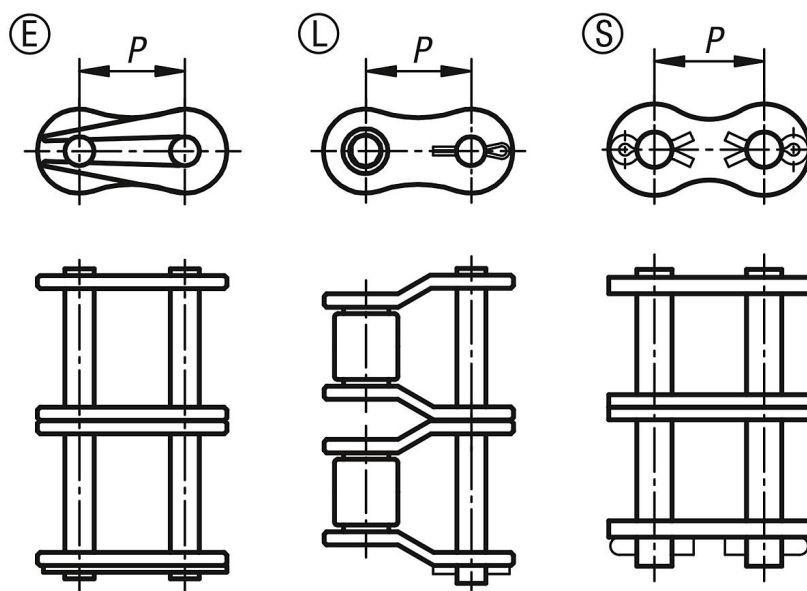
## Upozornění:

Spojovací články pro válečkové řetězy dvojité podle DIN ISO 606.

U provedení E musí být závěrné pero uzavřeným koncem namontováno tak, aby bylo orientované ve směru chodu.

Při lichém počtu článků jsou nutné zalomené články, aby bylo možné řetěz uzavřít. Při použití zalomených článků se snižuje výkon a nosnost o 20 %.

## Výkresy



## Přehled zboží

Objednací číslo	Provedení	Provedení 2	Provedení	Č. ISO	P	Vhodné pro řetěz
22201-30800030	E	-	-	05 B-2	8	8,0 x 3,0mm
22201-30380732	E	-	-	06 B-2	9,525	3/8 x 7/32
22201-30120516	E	-	-	08 B-2	12,7	1/2 x 5/16
22201-30580308	E	-	-	10 B-2	15,875	5/8 x 3/8
22201-30340716	E	-	-	12 B-2	19,05	3/4 x 7/16
22201-31001702	E	-	-	16 B-2	25,4	1 x 17,02 mm
22201-40800030	L	-	-	05 B-2	8	8,0 x 3,0mm
22201-40380732	L	-	-	06 B-2	9,525	3/8 x 7/32
22201-40120516	L	-	-	08 B-2	12,7	1/2 x 5/16
22201-40580308	L	-	-	10 B-2	15,875	5/8 x 3/8
22201-40340716	L	-	-	12 B-2	19,05	3/4 x 7/16
22201-41001702	L	-	-	16 B-2	25,4	1 x 17,02 mm
22201-41140340	L	-	-	20 B-2	31,75	1 1/4 x 3/4
22201-41121000	L	-	-	24 B-2	38,1	1 1/2 x 1
22201-51140340	S	-	-	20 B-2	31,75	1 1/4 x 3/4
22201-51121000	S	-	-	24 B-2	38,1	1 1/2 x 1

