

Popis zboží/obrázky produktu



Popis

Materiál:

Zušlechtěná ocel.

Provedení:

Těleso kaleno a bryňováno.

Funkční plochy broušeny.

Upozornění:

Upevňovací pouzdra se umísťují do přípravkových nebo výměnných desek a tvoří protikus k polohovacímu válci.

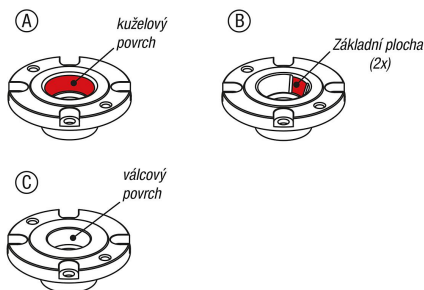
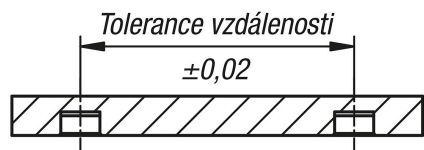
Upevňovací pouzdra se vystředí v lícovaném otvoru a poté se připevní 4 šrouby.

V denním používání zasahují kuličky polohovacího válce do zadního zářezu upevňovacího pouzdra a tvoří tak rychlou, bezpečnou a vysoce přesnou výměnnou jednotku.

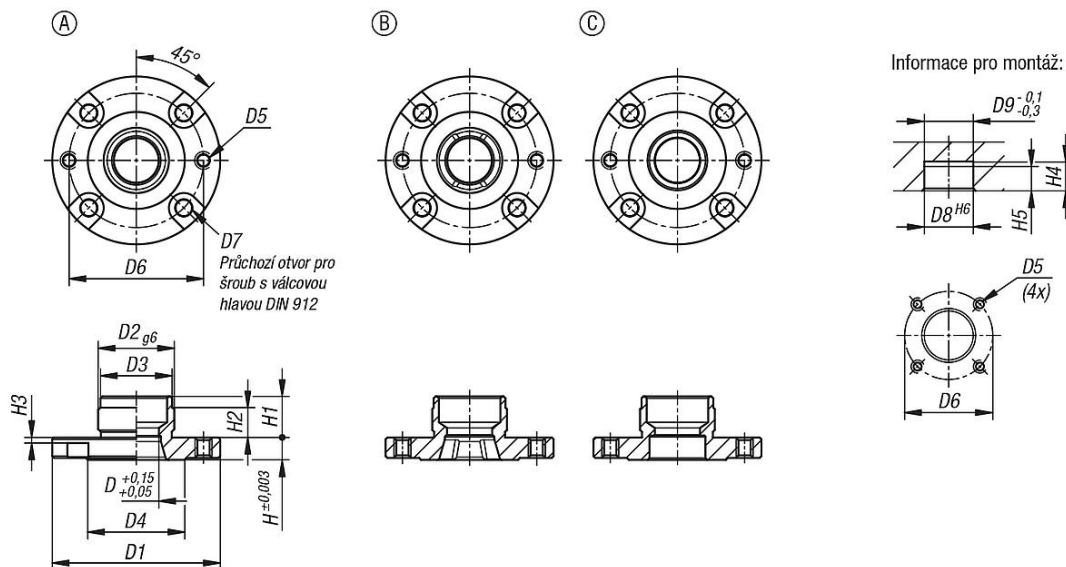
Zkracují se tím přípravné a výměnné časy.

Pozor:

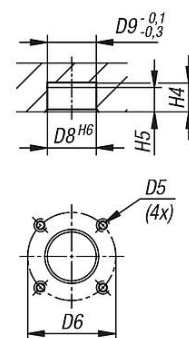
Řiďte se, prosím montážními pokyny pro úchytná pouzdra.



Výkresy



Informace pro montáž:



Přehled zboží

Objednací číslo	Provedení	D	D1	D2	D3	D4	D5	D6	D7	D8	D9	H	H1	H2	H3	H4	H5
03161-03-11660	A	16	60	28	27,5	38	M5	50	M5	28	28	8	15	10	2,5	16	12
03161-03-21660	B	16	60	28	27,5	38	M5	50	M5	28	28	8	15	10	2,5	16	12
03161-03-31660	C	16	60	28	27,5	38	M5	50	M5	28	28	8	15	10	2,5	16	12
03161-03-12075	A	20	75	36	35,5	48	M6	62	M6	36	36	10	19	14	3,5	20	16
03161-03-22075	B	20	75	36	35,5	48	M6	62	M6	36	36	10	19	14	3,5	20	16

Přehled zboží

Objednáací číslo	Provedení	D	D1	D2	D3	D4	D5	D6	D7	D8	D9	H	H1	H2	H3	H4	H5
03161-03-32075	C	20	75	36	35,5	48	M6	62	M6	36	36	10	19	14	3,5	20	16