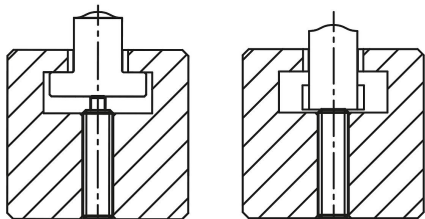


## Popis zboží/obrázky produktu



## Popis

## Materiál:

Pouzdro z oceli třídy pevnosti 5.8.

Tlačný čep z oceli.

Pružina pružinová ocel tř. D.

## Provedení:

Bryňováno. Tlačný čep kalený.

## Upozornění:

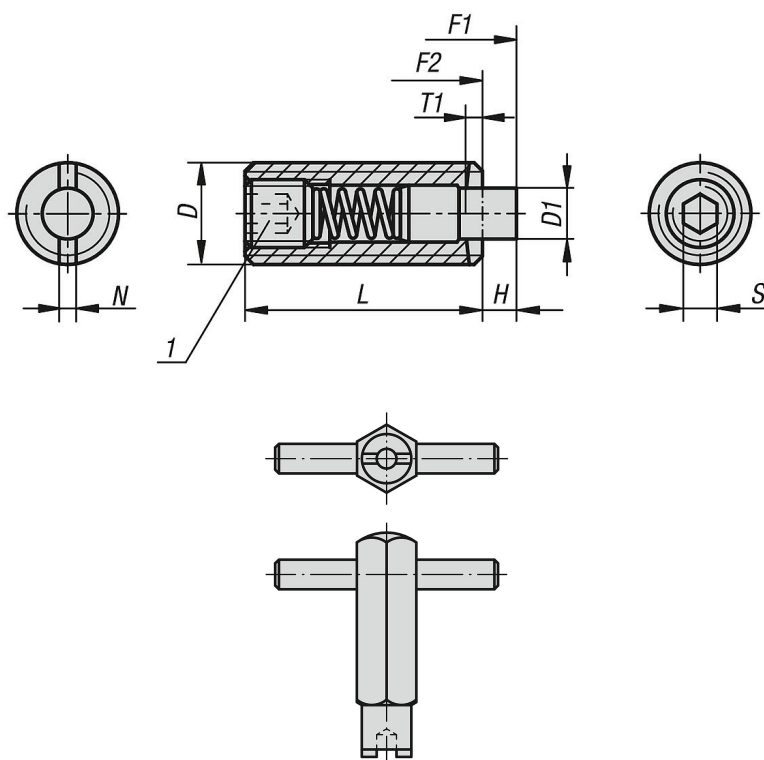
Tento tlačný čep se používá hlavně jako odpružený doraz při výrobě přípravků.

Ovládání tlačného čepu se provádí v axiálním směru.

## Odkaz na výkres:

1) Zalepený závitový čep

## Výkresy



## Přehled zboží

Objednací číslo	D	D1	H	L	T1	N	S	Síla pružiny začátek F1 cca N	Síla pružiny konec F2 cca N	Objednací číslo Montážního klíče
03040-02-05	M5	2,4	2,3	18	0,8	0,8	1,5	6	20	03040-905
03040-02-06	M6	2,7	2,5	20	1	1	2	7	20	03040-906
03040-02-08	M8	3,5	3	22	1,4	1,2	2,5	9	35	03040-908
03040-02-10	M10	4	3	22	1,4	1,6	3	9	35	03040-910
03040-02-12	M12	6	4	28	2	2	4	12	55	03040-912
03040-02-16	M16	7,5	5	32	2,5	2,5	5	45	100	03040-916

## Přehled zboží

Objednací číslo	D	D1	H	L	T1	N	S	Síla pružiny začátek F1 cca N	Síla pružiny konec F2 cca N	Objednací číslo Montážního klíče
03040-02-20	M20	10	7	40	3	2,5	6	60	120	-