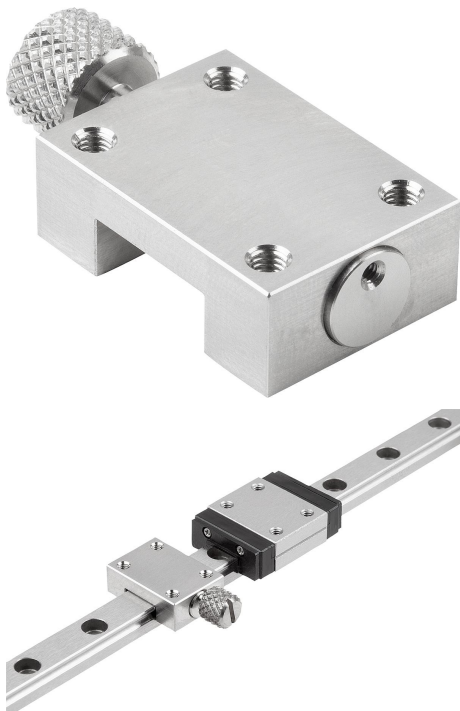


Popis zboží/obrázky produktu



Popis

Materiál:

Pouzdro a rýhovaný šroub nerezová ocel.

Provedení:

Pouzdro a rýhovaný šroub bez povrchové úpravy.

Upozornění:

Ručně ovládané svěrací prvky pro statické svírání. Sevření se provádí rukou pomocí rýhovaného šroubu. Plovoucí uložení svěracích pák zaručuje symetrické rozložení síly na vedení. Až 50.000 statických svěrných cyklů (hodnota B10d).

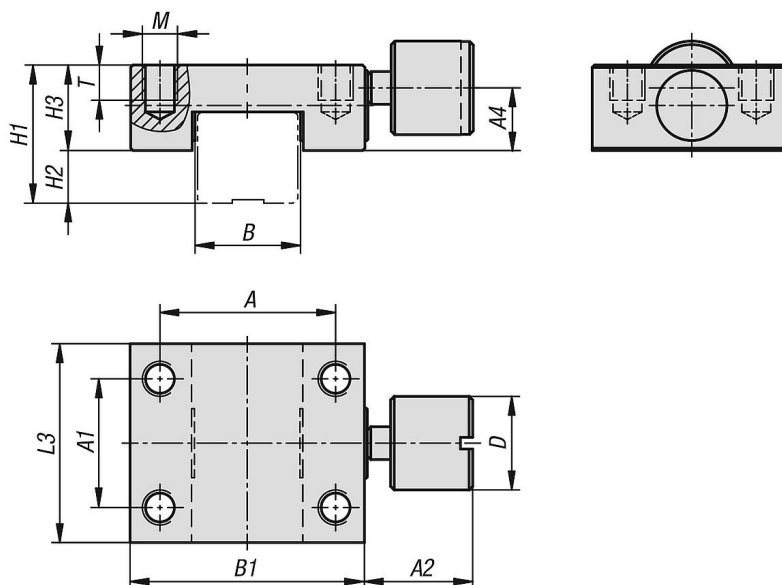
Třecí styk mezi svěrným prvkem a lineárním vedením vzniká zásadně na volných plochách profilové vodící lišty, přičemž se vodící dráhy kuličkových vedení nepoškodí.

Zkouška upínací síly provedena s olejovou mazací vrstvou na profilové vodící liště.

Teplotní rozsah:

-10 °C až +70 °C.

Výkresy



Přehled zboží

Objednací číslo	Velikost	A	A1	A2	A4	B	B1	D	H1	H2	H3	L3	M	T	Přídržná síla F1 N	Moment utažení Nm
21427-01-07	7	12	8	7	4,3	7	17	6	8	2	6	12	M2	2,5	65	0,11
21427-01-09	9	15	11	9	5,35	9	20	8	10	2,7	7,3	17	M3	3	100	0,17
21427-01-12	12	20	13	10	7,15	12	27	10	13	3,5	9,5	19	M3	3,6	150	0,35
21427-01-15	15	25	14	14	8,05	15	32	12	16	5	11	20	M3	4	180	0,75

