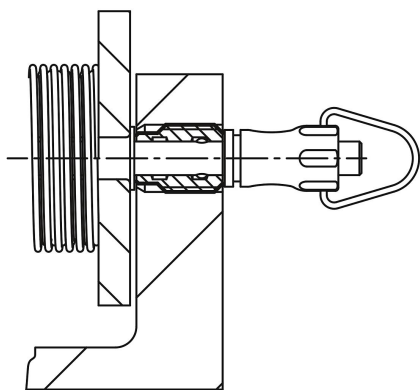
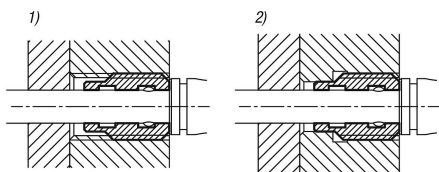


## Popis zboží/obrázky produktu



## Popis

## Materiál:

Nerezová ocel 1.4305.

## Provedení:

Bez povrchové úpravy.

## Upozornění:

Úchytná pouzdra se hodí ke snadnému a rychlému uchycení fixačních čepů s kuličkou s aretací hlavy.

## Přednosti:

Úchytná pouzdra lze používat oboustranně.

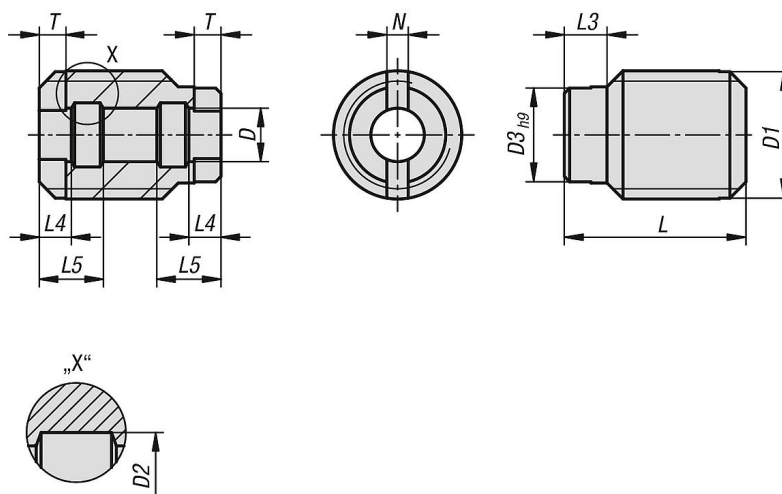
Dodatečné vystředění úchytných pouzder se provádí pomocí středícího výstupku (D3).

## Odkaz na výkres:

1) bez vystředění

2) s vystředěním

## Výkresy



## Přehled zboží

Objednací číslo	D	D1	D2	D3	L	L3	L4	L5	N	T
03425-10512	5	M12	6	9	17	4	3	6	2	2,5
03425-10616	6	M16	7,5	12	18	5	3	7	2	2,5
03425-10816	8	M16	10	12	20,5	5	3,5	8,5	2	2,5
03425-11024	10	M24x1,5	13	18	21,5	5	3,5	9	2,5	2,5
03425-11230	12	M30x1,5	15	24	22,5	5	3,5	9,5	2,5	2,5
03425-11630	16	M30x1,5	20	24	27	5	4,1	11,1	2,5	3