

Popis zboží/obrázky produktu

**Popis****Materiál:**

Úchyt z termoplastu.

Úchytka a tlačítko z termoplastu 1.4305.

Čep z nerezové oceli 1.4305.

Kuličky z nerezové oceli 1.4125.

Tlačná pružina z nerezové oceli 1.4310.

Provedení:

Madlo tmavošedé.

Nerezová ocel bez povrchové úpravy.

Upozornění:

Fixační čepy s kuličkou slouží k rychlému a jednoduchému zafixování a spojení konstrukčních dílů.

Stisknutím tlačítka mohou být obě kuličky odblokovány a tím uvolněny spojované díly. Pokud se tlačítko povolí, zablokuje kuličky bezpečně spojení.

Pevnost ve střihu, dvoubodová (F) = S · τ aB max.

Při zadání pevnosti ve střihu se jedná o teoretickou mez pevnosti.

Jedná se o nezávazné orientační hodnoty bez zohlednění součinitele bezpečnosti a vyloučení jakéhokoliv ručení. Uvedené hodnoty slouží pouze k informačním účelům a nepředstavují žádné právně závazné zaručení vlastností.

Hodnoty zatížení byly vypočítány na základě DIN 50141. Zda je fixační čep s kuličkami vhodný pro příslušné použití, musí uživatel rozhodnout individuálně.

Různorodost materiálů, u kterých se fixační čepy s kuličkou používají, povětrnostní podmínky a opotřebení mohou ovlivnit naměřené hodnoty.

Přednosti:

Lze uskutečnit spojení na velké vzdálenosti.

Lze je používat velmi pružně, protože délka čepu nemusí být sladěna s šířkou dílu.

Na vyžádání:

Jiné délky čepů.

Příslušenství:

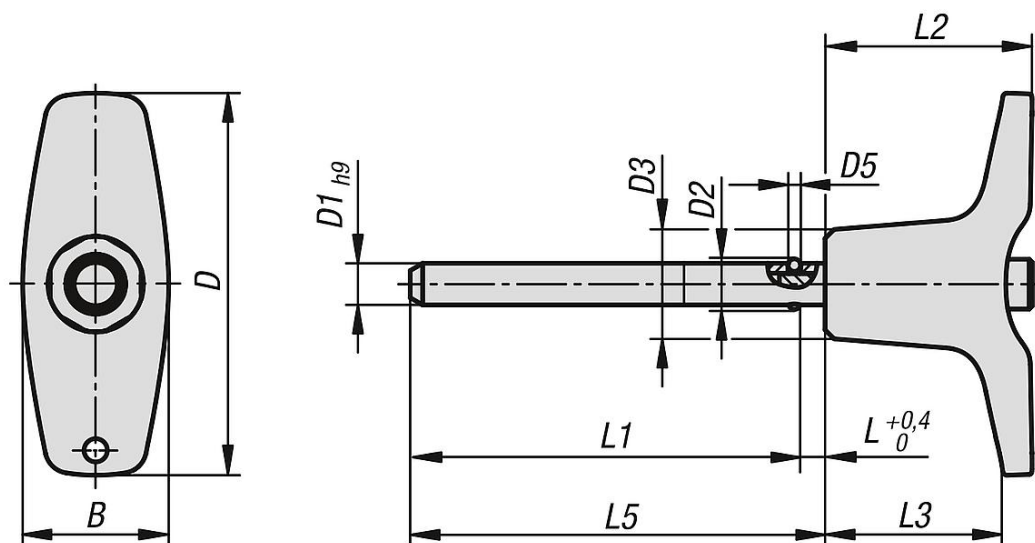
Úchytňá pouzdra pro uchycení fixačních čepů s aretační hlavy 03425

Pojistný spirálový kabel 03199

Přidržené lano s očkem 03199

Klíčový kroužek 03199

Výkresy



Přehled zboží

Objednací číslo	B	D	D1	D2	D3	D5	L	L1	L2	L3	L5	Montážní otvor H11	Smyková síla dvoustřížná max.kN
03420-10-204605050	17,6	46	5	5,5	13,2	1,5	3	47	25	19,4	50	5	10
03420-10-204605100	17,6	46	5	5,5	13,2	1,5	3	97	25	19,4	100	5	10
03420-10-204605150	17,6	46	5	5,5	13,2	1,5	3	147	25	19,4	150	5	10
03420-10-204606050	17,6	46	6	6,85	13,2	2	3	47	25	19,4	50	6	14
03420-10-204606100	17,6	46	6	6,85	13,2	2	3	97	25	19,4	100	6	14
03420-10-204606150	17,6	46	6	6,85	13,2	2	3	147	25	19,4	150	6	14
03420-10-206308100	23	62,9	8	9,5	17,3	3	3,5	96,5	33	24,4	100	8	26
03420-10-206308150	23	62,9	8	9,5	17,3	3	3,5	146,5	33	24,4	150	8	26
03420-10-206308200	23	62,9	8	9,5	17,3	3	3,5	196,5	33	24,4	200	8	26
03420-10-206310100	23	62,9	10	12	17,3	4	3,5	96,5	33	24,4	100	10	40
03420-10-206310150	23	62,9	10	12	17,3	4	3,5	146,5	33	24,4	150	10	40
03420-10-206310200	23	62,9	10	12	17,3	4	3,5	196,5	33	24,4	200	10	40
03420-10-208212150	33	81,8	12	14,5	26,3	4,5	3,5	146,5	39,5	28,8	150	12	57
03420-10-208212200	33	81,8	12	14,5	26,3	4,5	3,5	196,5	39,5	28,8	200	12	57
03420-10-208212250	33	81,8	12	14,5	26,3	4,5	3,5	246,5	39,5	28,8	250	12	57
03420-10-208216150	33	81,8	16	19	26,3	6,5	4	146	39,5	28,8	150	16	100
03420-10-208216200	33	81,8	16	19	26,3	6,5	4	196	39,5	28,8	200	16	100
03420-10-208216250	33	81,8	16	19	26,3	6,5	4	246	39,5	28,8	250	16	100