

Popis zboží/obrázky produktu



Popis

Materiál:

Kluzák z plastu Vesconite®.
Šroub a matice z oceli.

Provedení:

Šroub ISO 4017, třída pevnosti 8.8, pozinkovaný.
Matice ISO 4035, třída pevnosti 8, pozinkovaná.

Upozornění:

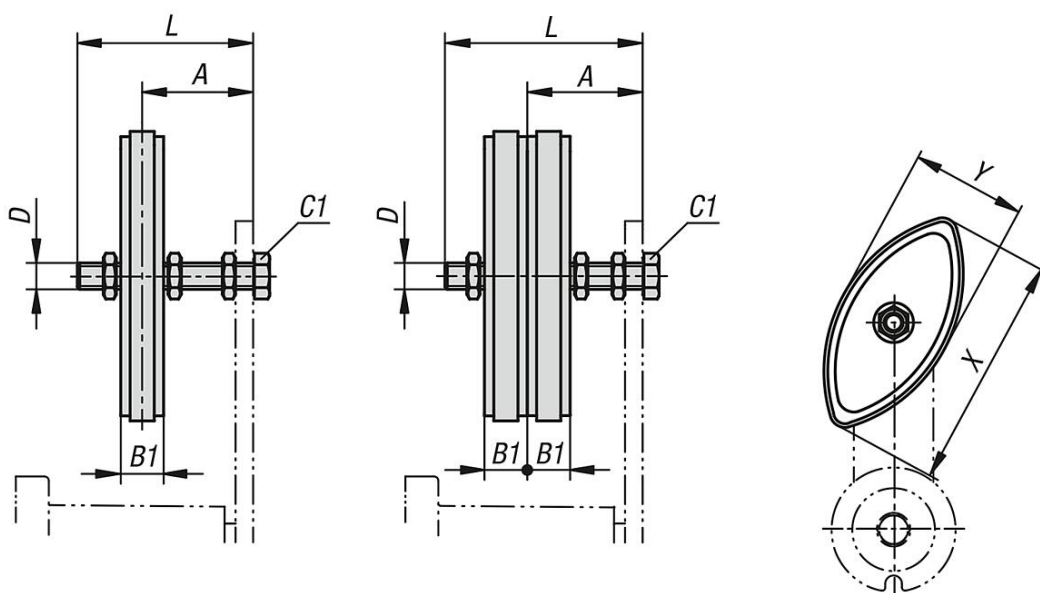
Pro upínání válečkových řetězů. Sadu řetězových kluzáků lze kombinovat se všemi upínacími a vytvořit tak napínák řetězu připravený k použití. Symetrický tvar umožňuje oboustranné použití. Velké poloměry zaručují velmi tichý chod. Kvalitní plast nevyžaduje mazání.

Maximální rychlost řetězu nesmí při trvalém používání překročit 1,5 m/s.

Teplotní rozsah:

-40 °C až +120 °C.

Výkresy



Přehled zboží

Objednací číslo	Provedení 1	Č. ISO	A	B1	D	L	X	Y	Utahovací moment šroubu C1 Nm	Vhodný k upínacímu prvku velikosti
22281-01-06108	jednoduchá	06 B-1	21-34	10,2	M8	45	74	40	10	1
22281-01-08110	jednoduchá	08 B-1	23-47	13,9	M10	60	96	50	20	2+3
22281-01-10110	jednoduchá	10 B-1	25-48	16,5	M10	60	125	55	20	3
22281-01-12112	jednoduchá	12 B-1	29-64	19,5	M12	80	147	80	35	4
22281-01-06208	dvojitě	06 B-2	26-29	10,2	M8	45	74	40	10	1
22281-01-08210	dvojitě	08 B-2	30-40	13,9	M10	60	96	50	20	2+3
22281-01-10210	dvojitě	10 B-2	34-47	16,5	M10	60	125	55	20	3
22281-01-12212	dvojitě	12 B-2	39-54	19,5	M12	80	147	80	35	4