

## Popis

### Materiál:

Ocelové provedení:

Aretační kolík kalený: Třída pevnosti 5.8.

Nerezové provedení:

Aretační kolík kalený:

Závitové pouzdro 1.4305. Aretační kolík 1.4034.

Hříbovitý úchyt z tmavošedého termoplastu.

### Provedení:

Ocelové provedení:

Aretační kolík kalený, broušený a brynýrovaný.

Nerezové provedení:

Aretační kolík kalený, broušený a bez povrchové úpravy.

### Upozornění:

Aretační čepy se používají všude tam, kde má být zamezeno posunu aretační polohy v důsledku působení příčných sil. Pojistkou proti pootočení se zajišťuje, aby se poloha čepu vzhledem k pouzdru nezměnila. Náběhové zkosení umožňuje samočinné vysunutí čepu působením jednostranné příčné síly. Povolení šroubu až ke značce na čepu umožňuje pootočení náběhového zkosení v mřížce o 60°.

### Montáž:

Povolování šroubů se provádí šestihranem.

### Na vyžádání:

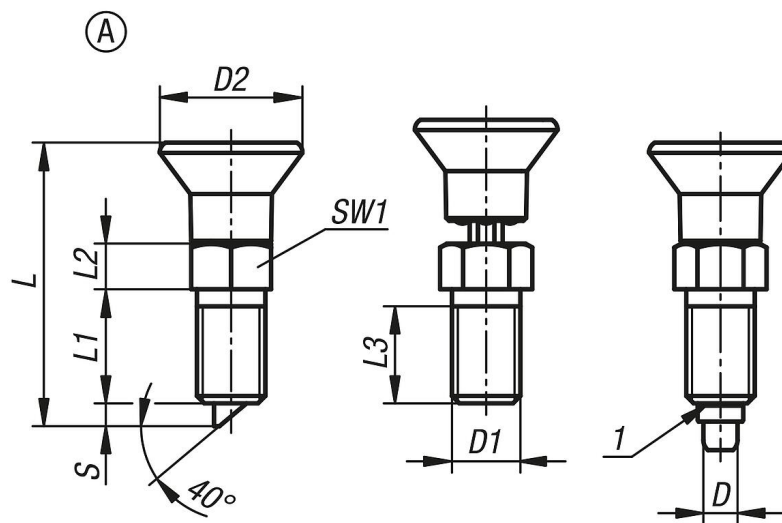
Nadstandardní provedení.

### Příslušenství:

Distanční kroužky 03089

### Odkaz na výkres:

1) Označovací kroužek



Přehled zboží

Objednací číslo	Provedení	Materiál základní těleso	D	D1	D2	L	L1	L2	L3	Zdvih S	SW1	Síla pružiny začátek F1 cca N	Síla pružiny konec F2 cca N
03089-10-12061	A	ocel	6	M12x1,5	25	49,7	20	8	17	4	14	8	14
03089-10-12060	A	ocel	6	M12	25	49,7	20	8	17	4	14	8	14
03089-10-13081	A	ocel	8	M16x1,5	33	66	26	10	23	6	19	20	35
03089-10-13080	A	ocel	8	M16	33	66	26	10	23	6	19	20	35
03089-10-012061	A	nerezová ocel	6	M12x1,5	25	49,7	20	8	17	4	14	8	14
03089-10-012060	A	nerezová ocel	6	M12	25	49,7	20	8	17	4	14	8	14
03089-10-013081	A	nerezová ocel	8	M16x1,5	33	66	26	10	23	6	19	20	35
03089-10-013080	A	nerezová ocel	8	M16	33	66	26	10	23	6	19	20	35