

Popis

Materiál:

Ocelové provedení:

Aretační kolík kalený: Třída pevnosti 5.8.

Nerezové provedení:

Aretační kolík kalený:

Závitové pouzdro 1.4305. Aretační kolík 1.4034.

Hříbovitý úchyt z tmavošedého termoplastu.

Provedení:

Ocelové provedení:

Aretační kolík kalený, broušený a brynýrovaný.

Nerezové provedení:

Aretační kolík kalený, broušený a bez povrchové úpravy.

Upozornění:

Aretační čepy se používají všude tam, kde má být zamezeno posunu aretační polohy v důsledku působení příčných sil. Pojistkou proti pootočení se zajišťuje, aby se poloha čepu vzhledem k pouzdru nezměnila. Náběhové zkosení umožňuje samočinné vysunutí čepu působením jednostranné příčné síly. Povolení šroubu až ke značce na čepu umožňuje pootočení náběhového zkosení v mřížce o 60°.

Montáž:

Povolování šroubů se provádí šestihranem.

Na vyžádání:

Nadstandardní provedení.

Příslušenství:

Distanční kroužky 03089

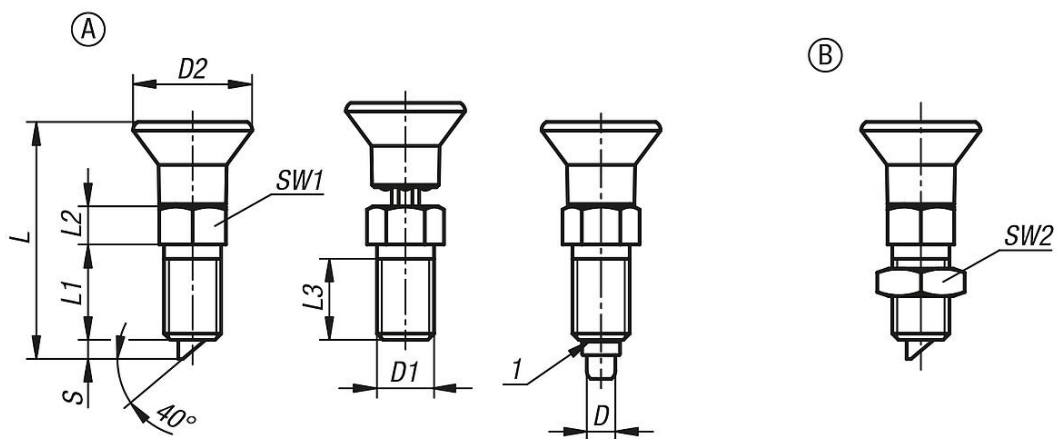
Odkaz na výkres:

Provedení A: bez kontramaticy

Provedení B: s kontramaticí

1) Označovací kroužek

Výkresy



Přehled zboží