

Popis

Materiál:

Polyacetal (POM) nebo polyketon (PK).

Provedení:

Vstřikované, přímé ozubení. Úhel záběru 20°. Osový úhel = 90°.

Otvor od modulu 1,5 třískově obroben.

Polyacetal bílý.

Polyketon barva slonoviny.

Upozornění:

Polyacetal: Standardní materiál s vysokou tvrdostí a nízkým součinitelem tření.

Polyketon: Materiál s podstatně vyšší životností, vysokým přenosem výkonu a větší bezpečností vůči vylomení zubů díky mimořádně vysoké odolnosti proti otěru a velmi dobrým tribologickým vlastnostem.

Lze používat pod vodou a jinými médii.

Vstřikovaná ozubená kola mohou uvnitř vykazovat přítomnost technologicky podmíněných dutin. Při vyvrtávání nebo drážkování se tyto dutiny mohou objevit. Funkce tím netrpí.

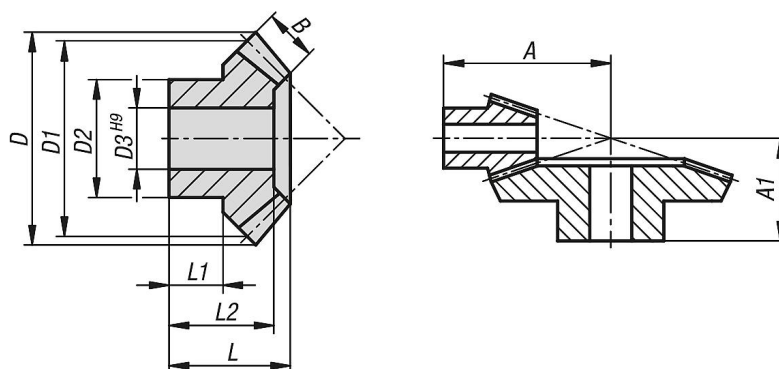
Kuželová ozubená kola se dodávají po kusech. Potřebujete-li pár kuželových ozubených kol, objednejte si zároveň uvedené spoluzabírající kolo.

Teplotní rozsah:

-40 °C až +140 °C (s ohledem na velikost a dobu trvání namáhání).

Vezměte na vědomí:

Krouticí momenty uvedené v rozměrové tabulce se vztahují výhradně na ozubení, zohledněny přitom nejsou ani průměry hřidelů ani velikost těsných per. Výpočty únosnosti vycházejí ze základů pro únosnost boků zubů v dotyku a pat zubů v ohybu a z toho vyplývajícího napětí v patě zubu. Příslušná únosnost ozubeného kola závisí na mnoha faktorech, takže uvedené hodnoty jsou pouze hodnoty orientační, jejichž účelem je usnadnění výběru. Údaje o krouticím momentu se vztahují na jeden zub. V závislosti na průměru roztečné kružnice, na párování ozubených kol atd. vzniká překrytí, které je nezbytné pro stanovení přenositelného krouticího momentu. V nejjednodušším případě přímého ozubení je v praxi obvyklý stupeň překrytí 1,1 až 1,25. Pro zvětšení překrytí se používají velké počty zubů s malými moduly. Dobré překrytí profilu může snížit poškození, jakým je např. tvorba důlků.



Přehled zboží

Objednáací číslo	Materiál základní těleso	Převodový poměr	Modul	Počet zubů	A	A1	B	D	D1	D2	D3	L	L1	L2	max. krouticí moment Nm	vhodné spoluzabírající kolo
22432-110130015	polyacetal	1:3	1	15	34,3	-	9	16,4	15	12,3	5	20,5	11,4	-	16,9	22432-110130045
22432-110130045	polyacetal	1:3	1	45	-	22,4	8,8	45,7	45	23,4	10	17,9	9,6	16,2	49,7	22432-110130015
22432-115130015	polyacetal	1:3	1,5	15	47,3	-	14	25,1	22,5	17,2	8	26,6	12,3	-	59,3	22432-115130045
22432-115130045	polyacetal	1:3	1,5	45	-	29,7	14	68,5	67,5	30,4	12	23,2	11,8	21,4	178,1	22432-115130015
22432-120130010	polyacetal	1:3	2	10	43,3	-	12,2	23,6	20	15,5	6	25	12	-	61,3	22432-120130030
22432-120130030	polyacetal	1:3	2	30	-	28	12,5	61,7	60	30,3	12	22,5	11,8	19,8	188,5	22432-120130010
22432-125130010	polyacetal	1:3	2,5	10	52,4	-	15,2	29,6	25	18,8	8	28,7	13	-	119,3	22432-125130030
22432-125130030	polyacetal	1:3	2,5	30	-	35,8	15,7	77,2	75	36	18	29	15,9	25	369,9	22432-125130010
22432-210130015	polyketon	1:3	1	15	34,3	-	9	16,4	15	12,3	5	20,5	11,4	-	17,8	22432-210130045
22432-210130045	polyketon	1:3	1	45	-	22,4	8,8	45,7	45	23,4	10	17,9	9,6	16,2	52,2	22432-210130015
22432-215130015	polyketon	1:3	1,5	15	47,3	-	14	25,1	22,5	17,2	8	26,6	12,3	-	62,3	22432-215130045
22432-215130045	polyketon	1:3	1,5	45	-	29,7	14	68,5	67,5	30,4	12	23,2	11,8	21,4	187	22432-215130015
22432-220130010	polyketon	1:3	2	10	43,3	-	12,2	23,6	20	15,5	6	25	12	-	64,3	22432-220130030
22432-220130030	polyketon	1:3	2	30	-	28	12,5	61,7	60	30,3	12	22,5	11,8	19,8	197,9	22432-220130010
22432-225130010	polyketon	1:3	2,5	10	52,4	-	15,2	29,6	25	18,8	8	28,7	13	-	125,3	22432-225130030
22432-225130030	polyketon	1:3	2,5	30	-	35,8	15,7	77,2	75	36	18	29	15,9	25	388,4	22432-225130010