



Popis

Materiál:

Polyacetal (POM) nebo polyketon (PK).

Provedení:

Vstřikované, přímé ozubení. Úhel záběru 20°. Osový úhel = 90°.

Otvor od modulu 1,5 třískově obroben.

Polyacetal bílý.

Polyketon barva slonoviny.

Upozornění:

Polyacetal: Standardní materiál s vysokou tvrdostí a nízkým součinitelem tření.

Polyketon: Materiál s podstatně vyšší životností, vysokým přenosem výkonu a větší bezpečností vůči vylomení zubů díky mimořádně vysoké odolnosti proti otěru a velmi dobrým tribologickým vlastnostem.

Lze používat pod vodou a jinými médii.

Vstřikovaná ozubená kola mohou uvnitř vykazovat přítomnost technologicky podmíněných dutin. Při vyvrtávání nebo drážkování se tyto dutiny mohou objevit. Funkce tím netrpí.

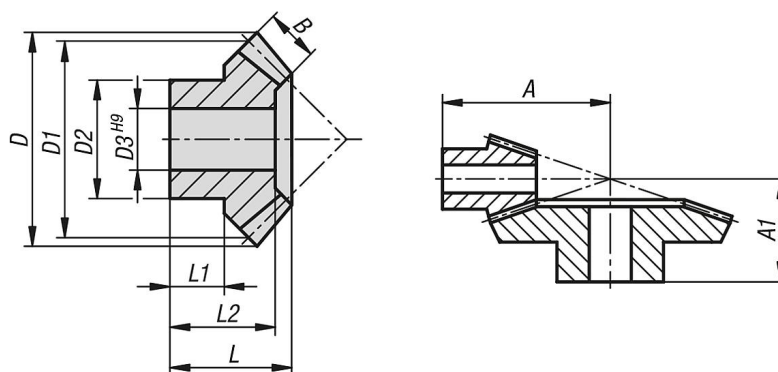
Kuželová ozubená kola se dodávají po kusech. Potřebujete-li pár kuželových ozubených kol, objednejte si zároveň uvedené spoluzabírající kolo.

Teplotní rozsah:

-40 °C až +140 °C (s ohledem na velikost a dobu trvání namáhání).

Vezměte na vědomí:

Krouticí momenty uvedené v rozměrové tabulce se vztahují výhradně na ozubení, zohledněny přitom nejsou ani průměry hřidelů ani velikost těsných per. Výpočty únosnosti vycházejí ze základů pro únosnost boků zubů v dotyku a pat zubů v ohybu a z toho vyplývajícího napětí v patě zubu. Příslušná únosnost ozubeného kola závisí na mnoha faktorech, takže uvedené hodnoty jsou pouze hodnoty orientační, jejichž účelem je usnadnění výběru. Údaje o krouticím momentu se vztahují na jeden zub. V závislosti na průměru roztečné kružnice, na párování ozubených kol atd. vzniká překrytí, které je nezbytné pro stanovení přenositelného krouticího momentu. V nejjednodušším případě přímého ozubení je v praxi obvyklý stupeň překrytí 1,1 až 1,25. Pro zvětšení překrytí se používají velké počty zubů s malými moduly. Dobré překrytí profilu může snížit poškození, jakým je např. tvorba důlků.



Přehled zboží

Objednací číslo	Materiál základní těleso	Převodový poměr	Modul	Počet zubů	A	A1	B	D	D1	D2	D3	L	L1	L2	max. krouticí moment Nm	vhodné spoluzabírající kolo
22432-110120015	polyacetal	1:2	1	15	26,3	-	6,4	16,6	15	12,2	5	17,1	10,5	17,1	12	22432-110120030
22432-110120030	polyacetal	1:2	1	30	-	20,8	6,9	31	30	18	8	16	9	14,7	26	22432-110120015
22432-115120015	polyacetal	1:2	1,5	15	35,8	-	10,5	25	22,5	17	8	22,8	11,7	22,8	44,5	22432-115120030
22432-115120030	polyacetal	1:2	1,5	30	-	25,9	10,7	46,3	45	23,4	10	19,6	9,6	17,5	90,7	22432-115120015
22432-120120015	polyacetal	1:2	2	15	44	-	14,5	33,3	30	22,6	10	27	12	26	109,3	22432-120120030
22432-120120030	polyacetal	1:2	2	30	-	35	14,2	62	60	30,2	12	24,5	12	22,4	214,1	22432-120120015
22432-125120015	polyacetal	1:2	2,5	15	53,3	-	17,1	42	37,5	26,5	12	31,1	12,7	29,5	201,4	22432-125120030
22432-125120030	polyacetal	1:2	2,5	30	-	40,8	17,4	77,2	75	35,8	16	29,6	15,2	27,6	409,9	22432-125120015
22432-130120015	polyacetal	1:2	3	15	63,3	-	20,2	50	45	31,2	14	36,4	15,3	34,8	342,6	22432-130120030
22432-130120030	polyacetal	1:2	3	30	-	49,9	20,5	92,5	90	45	18	37,5	19	33,8	695,5	22432-130120015
22432-210120015	polyketon	1:2	1	15	26,3	-	6,4	16,6	15	12,2	5	17,1	10,5	17,1	12,6	22432-210120030
22432-210120030	polyketon	1:2	1	30	-	20,8	6,9	31	30	18	8	16	9	14,7	27,3	22432-210120015
22432-215120015	polyketon	1:2	1,5	15	35,8	-	10,5	25	22,5	17	8	22,8	11,7	22,8	46,7	22432-215120030
22432-215120030	polyketon	1:2	1,5	30	-	25,9	10,7	46,3	45	23,4	10	19,6	9,6	17,5	95,3	22432-215120015
22432-220120015	polyketon	1:2	2	15	44	-	14,5	33,3	30	22,6	10	27	12	26	114,8	22432-220120030
22432-220120030	polyketon	1:2	2	30	-	35	14,2	62	60	30,2	12	24,5	12	22,4	224,8	22432-220120015
22432-225120015	polyketon	1:2	2,5	15	53,3	-	17,1	42	37,5	26,5	12	31,1	12,7	29,5	211,5	22432-225120030
22432-225120030	polyketon	1:2	2,5	30	-	40,8	17,4	77,2	75	35,8	16	29,6	15,2	27,6	430,4	22432-225120015
22432-230120015	polyketon	1:2	3	15	63,3	-	20,2	50	45	31,2	14	36,4	15,3	34,8	359,8	22432-230120030
22432-230120030	polyketon	1:2	3	30	-	49,9	20,5	92,5	90	45	18	37,5	19	33,8	730,3	22432-230120015