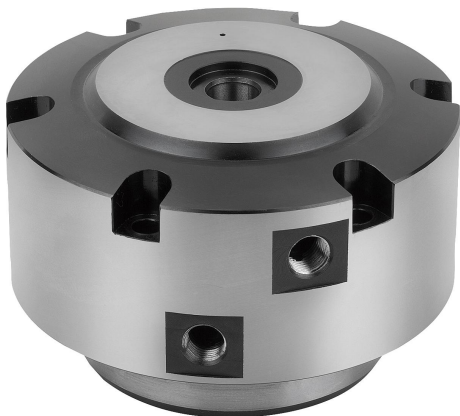


Popis zboží/obrázky produktu

**Popis****Materiál:**

Zušlechťená ocel.

Provedení:

Upínací prvek kalený, brynýrovaný a broušený.

Upozornění:

Tahové pneumatické upínače se používají k upínání obrobků a přípravků.

Upínací čepy se přišroubují na obrobek nebo přípravek.

Postup upnutí:

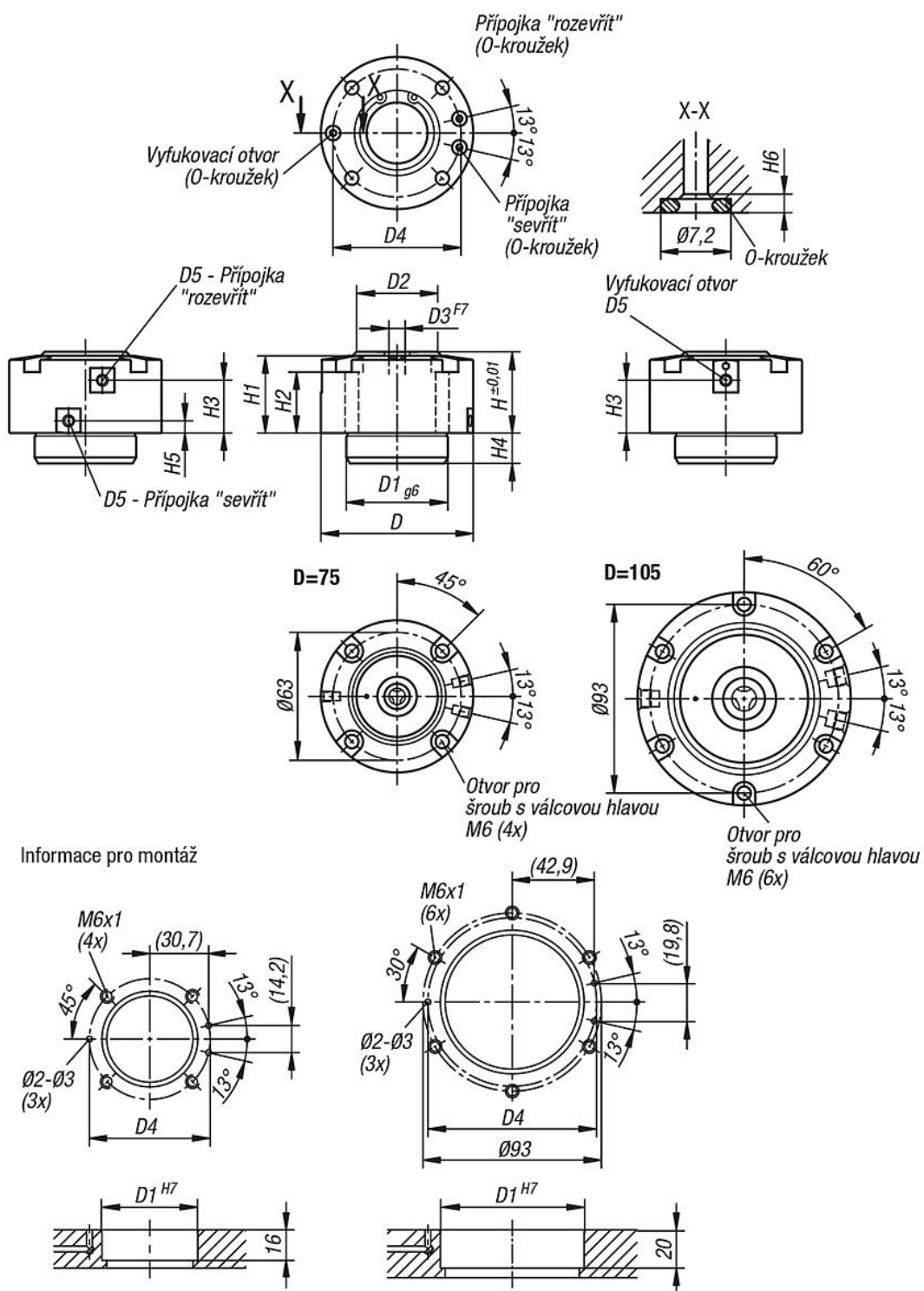
Rozevření upínacího prvku zavedením tlakového vzduchu na přípojku "rozevřít".

Sevření upínacího prvku (postup upnutí) zavedením tlakového vzduchu na přípojku "sevřít".

3. přípojka (D5) slouží k vyfoukání a vyčištění dosedací plochy. Dodatečně lze provést dotaz, zda obrobek sedí na dosedací ploše. Obrobek lze dále po procesu rozevření snadněji zvednout z upínacího prvku.

System lze použít i jako upínací systém nulového bodu.

Upínací síla se vztahuje na 0,5 MPa.

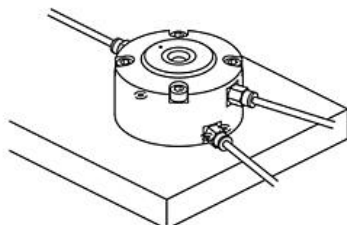


Výkresy

Montážní pokyn:

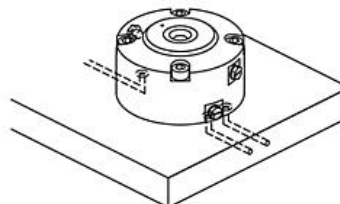
Použití bočních přípojek:

- Spodní přípojky uzavřete dodanými O-kroužky.
- Zkontrolujte, zda z tohoto úseku neuniká vzduch.



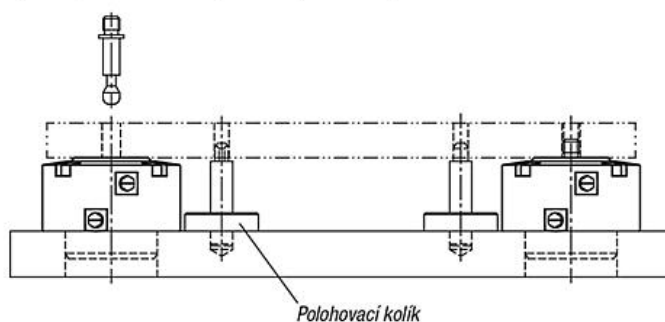
Použití spodních přípojek:

- Dodané O-kroužky namontujte na spodní přípojky.
- Boční vzduchové přípojky musí být uzavřené.

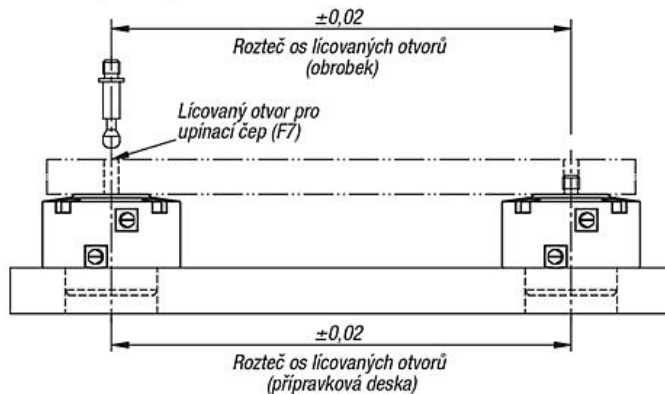


Ustavení polohy obrobku

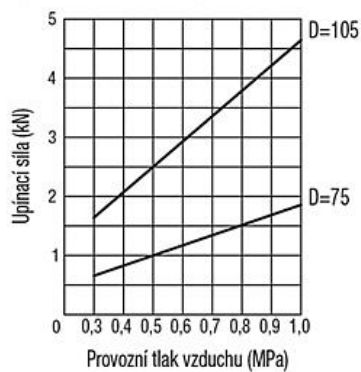
Upínání pomocí tahového upínače a upínacího čepu



Současné upínání a polohování obrobku



Výkonové charakteristiky



Přehled zboží

| Objednací číslo | D | D1 | D2 | D3 | D4 | D5 | H | H1 | H2 | H3 | H4 | H5 | H6 | Upínací síla (kN) | Provozní tlak MPa |
|-----------------|-----|----|----|----|----|-------|----|----|----|----|----|----|-----|-------------------|-------------------|
| 04403-40075 | 75 | 50 | 40 | 8 | 63 | M5 | 40 | 38 | 30 | 26 | 15 | 6 | 1,9 | 1 | 0,3 - 1,0 |
| 04403-50105 | 105 | 75 | 63 | 12 | 88 | G 1/8 | 50 | 47 | 35 | 31 | 19 | 10 | 1,9 | 2,5 | 0,3 - 1,0 |