

Popis zboží/obrázky produktu

**Popis****Materiál:**

Zušlechtěná ocel.

Provedení:

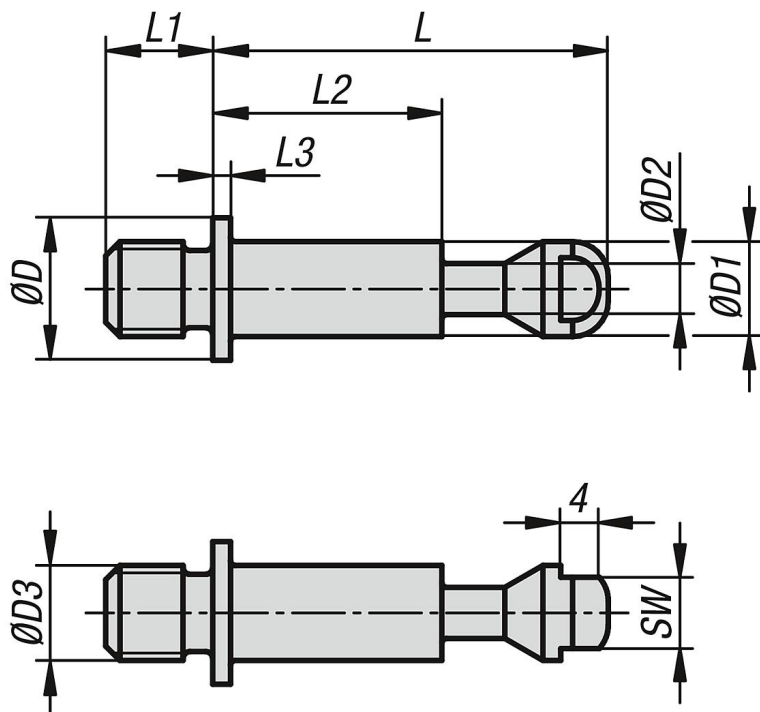
Zušlechtěno a brynýrováno.

Upozornění:

Upínací čepy pro tahové upínače pneumatické jsou s obrobkem spojeny prostřednictvím závitů. Obrobek a tahový upínač je tak možné rychle spojovat a uvolňovat pomocí pneumatického ventilu.

System tak lze použít i jako upínací systém nulového bodu.

Výkresy



Přehled zboží

Objednací číslo	D	D1	D2	D3	L	L1	L2	L3	SW
04403-01-108090	12	8	4,3	M8	38	9	24	1,5	6

Přehled zboží

Objednací číslo	D	D1	D2	D3	L	L1	L2	L3	SW
04403-01-110011	12	8	4,3	M10	38	11	24	1,5	6
04403-01-112013	20	12	6,5	M12	48	13	31,5	2	10
04403-01-116017	20	12	6,5	M16	48	17	31,5	2	10