

Popis zboží/obrázky produktu

**Popis****Materiál:**

Skříň ze zinkového tlakového odlitku ZnAl4Cu1.

Hřídele z nerezové oceli 1.4301.

Kuželová ozubená kola polyacetal (POM) nebo polyketon (PK).

Provedení:

Skříň a hřídele bez povrchové úpravy.

Kuželová ozubená kola vstříkovaná. Úhel záběru 20°.

Polyacetal bílý.

Polyketon barva slonoviny.

Upozornění:

Polyacetal: Standardní materiál s vysokou tvrdostí a nízkým koeficientem tření.

Polyketon: Materiál s podstatně vyšší životností, vyšším přenosem výkonu a větší bezpečností vůči vylomení zubů díky mimořádně vysoké odolnosti vůči otěru a velmi dobrým tribologickým vlastnostem.

Univerzálně použitelný a bezúdržbový kuželový převod v šesti různých konstrukčních velikostech a převodu 1:1. Směr otáčení je libovolný. Hřídele jsou ve skříni uloženy samomazně a kluzně. Osový úhel činí 90°.

Tyto kuželové převody jsou vhodné pro manuální pohony, popř. pro krátkodobý strojní pohon při nízkých otáčkách a malém zatížení.

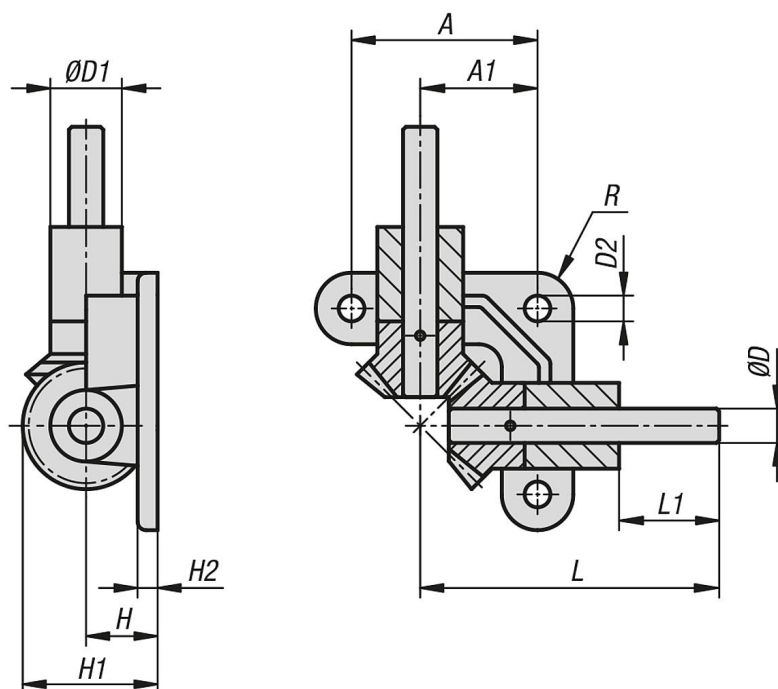
Teplotní rozsah:

-20 °C až +100 °C.

Vezměte na vědomí:

Krouticí momenty uvedené v rozměrové tabulce se vztahují výhradně na ozubení, zohledněny přitom nejsou ani průměry hřídelů ani velikost těsných per. Výpočty únosnosti vycházejí ze základů pro únosnost boků zubů v dotyku a pat zubů v ohybu a z toho vyplývajícího napětí v patě zubu. Příslušná únosnost ozubeného kola závisí na mnoha faktorech, takže uvedené hodnoty jsou pouze hodnoty orientační, jejichž účelem je usnadnění výběru. Údaje o krouticím momentu se vztahují na jeden zub. V závislosti na průměru roztečné kružnice, na párování ozubených kol atd. vzniká překrytí, které je nezbytné pro stanovení přenositelného krouticího momentu. V nejjednodušším případě přímého ozubení je v praxi obvyklý stupeň překrytí 1,1 až 1,25. Pro zvětšení překrytí se používají velké počty zubů s malými moduly. Dobré překrytí profilu může snížit poškození, jakým je např. tvorba důlků.

Výkresy



Přehled zboží

Objednáací číslo	Materiál komponenty	Převodový poměr	Modul	Počet zubů	A	A1	D	D1	D2	H	H1	H2	L	L1	R	max. kroučící moment Nm
22715-1210	polyacetal	1:1	1	16/16	32	19,4	5h9	12	4,8	10	18,8	4	50	15	6	8,3
22715-1215	polyacetal	1:1	1,5	16/16	45	28,4	8h9	18	5,8	15	28,2	5	70	20	9	29
22715-1220	polyacetal	1:1	2	16/16	55	35	10h6	22	7	20	37,5	6	90	30	11	73
22715-1225	polyacetal	1:1	2,5	16/16	65	41	12h6	25	9	25	46,8	7	105	35	12,5	145
22715-1230	polyacetal	1:1	3	16/16	75	47,5	15h6	30	9	30	56,2	8	120	40	15	250
22715-1235	polyacetal	1:1	3,5	16/16	85	54	18h6	33	11	35	65,7	9	135	45	16	440
22715-2210	polyketon	1:1	1	16/16	32	19,4	5h9	12	4,8	10	18,8	4	50	15	6	8,7
22715-2215	polyketon	1:1	1,5	16/16	45	28,4	8h9	18	5,8	15	28,2	5	70	20	9	30,4
22715-2220	polyketon	1:1	2	16/16	55	35	10h6	22	7	20	37,5	6	90	30	11	76,6
22715-2225	polyketon	1:1	2,5	16/16	65	41	12h6	25	9	25	46,8	7	105	35	12,5	152,2
22715-2230	polyketon	1:1	3	16/16	75	47,5	15h6	30	9	30	56,2	8	120	40	15	262,5
22715-2235	polyketon	1:1	3,5	16/16	85	54	18h6	33	11	35	65,7	9	135	45	16	462