

Popis zboží/obrázky produktu



Popis

Materiál:

Ocel nebo nerezová ocel 1.4305.

Provedení:

Ocel, třída pevnosti 8.8, brynýrováno.

Nerezová ocel, bez povrchové úpravy.

Upozornění:

Šrouby s okem se závitem téměř k oku.

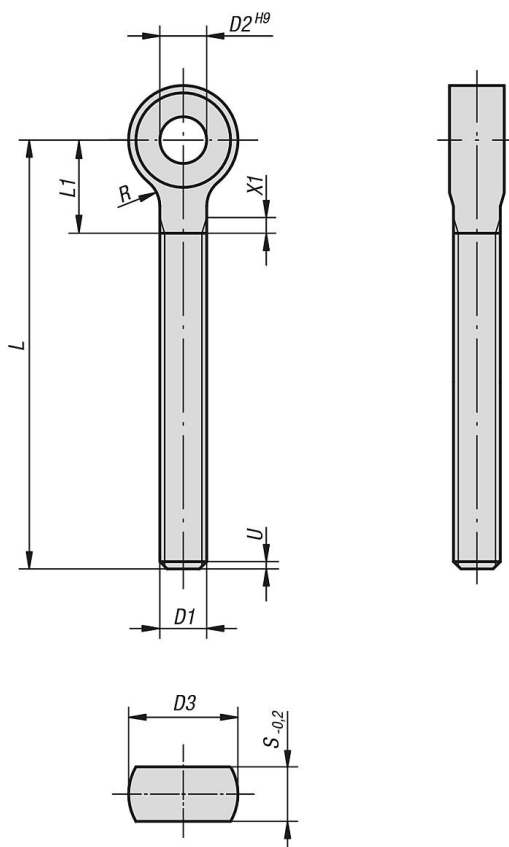
Vhodný osový čep viz 04250.

Odkaz na výkres:

U = max. 2 P (neúplný závit)

X1 = podle DIN 76 díl 1

Výkresy



Přehled zboží

Objednací číslo	Materiál základní těleso	D1	D2	D3	L	L1 max.	R	S
07181-0650	ocel	M6	6	14	50	14	4	7
07181-0660	ocel	M6	6	14	60	14	4	7
07181-0670	ocel	M6	6	14	70	14	4	7
07181-0680	ocel	M6	6	14	80	14	4	7
07181-0850	ocel	M8	8	18	50	16	4	9
07181-0860	ocel	M8	8	18	60	16	4	9

Přehled zboží

Objednací číslo	Materiál základní těleso	D1	D2	D3	L	L1 max.	R	S
07181-0870	ocel	M8	8	18	70	16	4	9
07181-0880	ocel	M8	8	18	80	16	4	9
07181-08100	ocel	M8	8	18	100	16	4	9
07181-1050	ocel	M10	10	20	50	18	4	12
07181-1060	ocel	M10	10	20	60	18	4	12
07181-1070	ocel	M10	10	20	70	18	4	12
07181-1080	ocel	M10	10	20	80	18	4	12
07181-10100	ocel	M10	10	20	100	18	4	12
07181-10120	ocel	M10	10	20	120	18	4	12
07181-1250	ocel	M12	12	25	50	23	6	14
07181-1260	ocel	M12	12	25	60	23	6	14
07181-1270	ocel	M12	12	25	70	23	6	14
07181-1280	ocel	M12	12	25	80	23	6	14
07181-12100	ocel	M12	12	25	100	23	6	14
07181-12120	ocel	M12	12	25	120	23	6	14
07181-12130	ocel	M12	12	25	130	23	6	14
07181-1670	ocel	M16	16	32	70	27	6	17
07181-1680	ocel	M16	16	32	80	27	6	17
07181-16100	ocel	M16	16	32	100	27	6	17
07181-16120	ocel	M16	16	32	120	27	6	17
07181-16140	ocel	M16	16	32	140	27	6	17
07181-16160	ocel	M16	16	32	160	27	6	17
07181-20100	ocel	M20	18	40	100	32	6	22
07181-20120	ocel	M20	18	40	120	32	6	22
07181-20140	ocel	M20	18	40	140	32	6	22
07181-20160	ocel	M20	18	40	160	32	6	22
07181-24160	ocel	M24	22	45	160	40	10	25
07181-24240	ocel	M24	22	45	240	40	10	25
07181-10650	nerezová ocel	M6	6	14	50	14	4	7
07181-10660	nerezová ocel	M6	6	14	60	14	4	7
07181-10670	nerezová ocel	M6	6	14	70	14	4	7
07181-10680	nerezová ocel	M6	6	14	80	14	4	7
07181-10850	nerezová ocel	M8	8	18	50	16	4	9
07181-10860	nerezová ocel	M8	8	18	60	16	4	9
07181-10870	nerezová ocel	M8	8	18	70	16	4	9
07181-10880	nerezová ocel	M8	8	18	80	16	4	9
07181-108100	nerezová ocel	M8	8	18	100	16	4	9
07181-11050	nerezová ocel	M10	10	20	50	18	4	12
07181-11060	nerezová ocel	M10	10	20	60	18	4	12
07181-11070	nerezová ocel	M10	10	20	70	18	4	12
07181-11080	nerezová ocel	M10	10	20	80	18	4	12
07181-110100	nerezová ocel	M10	10	20	100	18	4	12
07181-110120	nerezová ocel	M10	10	20	120	18	4	12
07181-11250	nerezová ocel	M12	12	25	50	23	6	14
07181-11260	nerezová ocel	M12	12	25	60	23	6	14
07181-11270	nerezová ocel	M12	12	25	70	23	6	14
07181-11280	nerezová ocel	M12	12	25	80	23	6	14
07181-112100	nerezová ocel	M12	12	25	100	23	6	14
07181-112120	nerezová ocel	M12	12	25	120	23	6	14
07181-112130	nerezová ocel	M12	12	25	130	23	6	14
07181-11670	nerezová ocel	M16	16	32	70	27	6	17
07181-11680	nerezová ocel	M16	16	32	80	27	6	17
07181-116100	nerezová ocel	M16	16	32	100	27	6	17
07181-116120	nerezová ocel	M16	16	32	120	27	6	17
07181-116140	nerezová ocel	M16	16	32	140	27	6	17
07181-116160	nerezová ocel	M16	16	32	160	27	6	17
07181-120100	nerezová ocel	M20	18	40	100	32	6	22
07181-120120	nerezová ocel	M20	18	40	120	32	6	22
07181-120140	nerezová ocel	M20	18	40	140	32	6	22
07181-120160	nerezová ocel	M20	18	40	160	32	6	22

