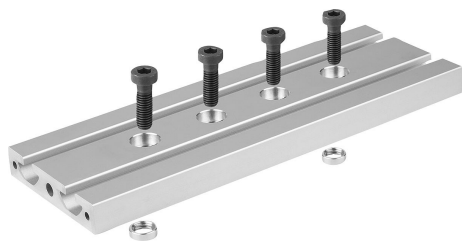


## Popis zboží/obrázky produktu



## Popis

## Materiál:

Hliníkový stůl s drážkami.  
Nerezové středící kroužky 1.4301.  
Ocelové šrouby.

## Provedení:

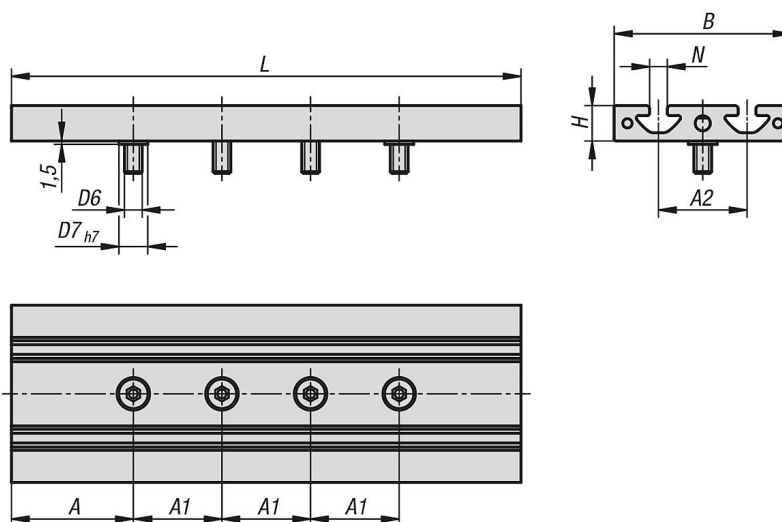
Stůl s drážkami, eloxovaný v přírodních barvách.  
Šrouby, bez povrchové úpravy.

## Upozornění:

Na spodní straně stolu s drážkami se nachází u každého závitového otvoru dodatečný středící otvor. Tím se může stůl s drážkami namontovat pomocí středících kroužků přesně lícovaně na saně lineárního vedení.

Profilové drážky nacházející se na horní straně umožňují univerzální možnosti montáže.

## Výkresy



## Přehled zboží

Objednací číslo	Velikost	Typ	Šířka drážky	A	A1	A2	B	D6	D7	H	L	N
20310-06174	60	I	6	42	30	30	60	M6	10	12	174	6
20310-08230	80	I	8	55	40	40	80	M8	13	16	230	8