

## Popis zboží/obrázky produktu

**Popis****Materiál:**

Duroplast PF.

**Provedení:**

Tvrdost 90° Shore D, černá.

Vrubová houževnatost cca 2,5 kJ/m<sup>2</sup>.**Upozornění:**

Kola z duroplastru pro oblasti s vysokým žářem s velmi dobrými vlastnostmi chodu na hladké podlaze.

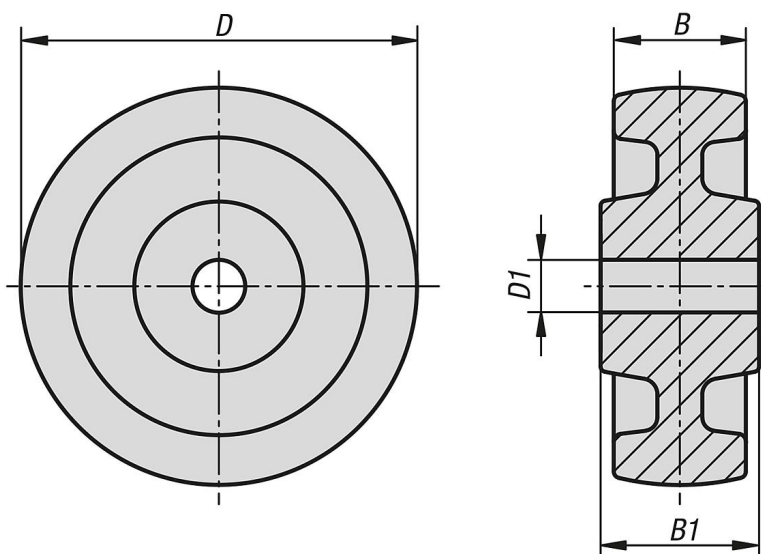
Vysoká chemická odolnost proti mnoha agresivním médiím. Typické oblasti použití jsou provozy s vysokými teplotami, lakovny, pece a udírny v potravinářském průmyslu.

Na hrubé podlaze nelze zabránit vyššímu oděru. Vzhledem k omezené mechanické odolnosti fenolové pryskyřice by se mělo zabránit najíždění proti hranám nebo prahům.

**Teplotní rozsah:**

-35 °C až +260 °C, krátkodobě až +300 °C.

## Výkresy



## Přehled zboží

Objednací číslo	Uložení kola	D	D1	B	B1	Nosnost kg
95065-07528	kluzné ložisko	75	8,4	28	31	100
95065-10030	kluzné ložisko	100	15,2	30	40	150
95065-10038	kluzné ložisko	100	15,2	38	42	200
95065-12546	kluzné ložisko	125	20,2	46	58	275
95065-15050	kluzné ložisko	150	20,2	50	58	300
95065-20050	kluzné ložisko	200	20,2	50	60	350
95065-25050	kluzné ložisko	250	20,2	50	58	350

