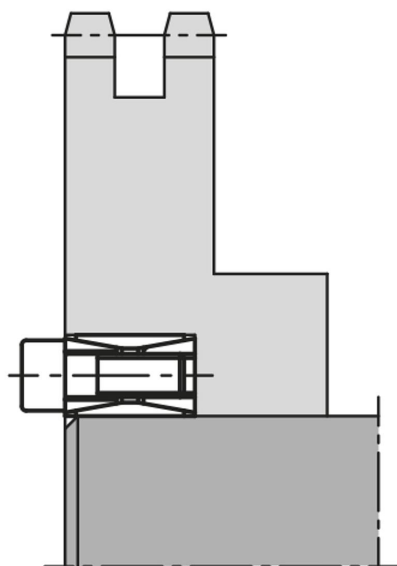


## Popis zboží/obrázky produktu

**Popis****Materiál:**

Upínací sada, nerezová ocel 1.4057.  
Upínací šrouby, nerezová ocel 1.4301.

**Provedení:**

Bez povrchové úpravy.

**Upozornění:**

Upínací sada pro hřídel a náboj. Velmi úzká konstrukce pro použití při zúženém prostoru. Samovolné při demontáži.

- pro průměry hřídele od 20 do 80 mm
- žádný axiální posun při montáži
- není samostředící (házení náboje oproti hřídeli závisí výhradně na lícování a délce vedení)

**Montáž:**

Upínací sadu na kuželových plochách, jakož i styk hřídele a náboje lehce potřete olejem. Nepoužívejte oleje s MoS2 nebo tuk. Upínací sadu vložte do sedla náboje a nasuňte na hřídel. Šrouby dotáhněte postupně křížem na předepsaný utahovací moment.

Demontáž: Všechny šrouby odstraňte a našroubujte do odtlačovacího závitu přední příruby. Šrouby utahujte postupně křížem, dokud se upínací sada neuvolní.

**Tolerance:**

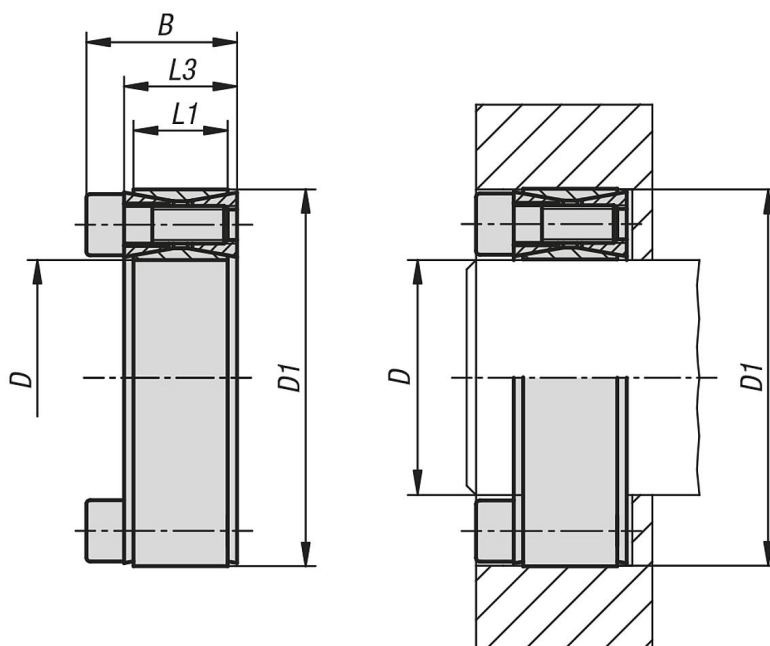
Hřídel:

Doporučení tolerance h11.  
Jakost povrchu  $Rz \leq 16 \mu\text{m}$ .

Náboj:

Doporučení tolerance H11.  
Jakost povrchu  $Rz \leq 16 \mu\text{m}$ .

## Výkresy



## Přehled zboží

Objednací číslo	D	D1	B	L1	L3	Při utahovacím momentu MS převoditelný moment M Nm	Při utahovacím momentu MS převoditelná axiální síla F kN	Plošný tlak na hřídeli P N/mm <sup>2</sup>	Plošný tlak na náboji P N/mm <sup>2</sup>	Upínací šrouby počet	Upínací šrouby utahovací moment MS Nm
23360-01-2047	20	47	26	17	20	110	11	133	57	8 x M6	8
23360-01-2550	25	50	26	17	20	155	12	120	60	9 x M6	8
23360-01-3055	30	55	26	17	20	185	12	100	55	10 x M6	8
23360-01-3560	35	60	26	17	20	290	16	114	67	12 x M6	8
23360-01-4065	40	65	26	17	20	410	20	125	77	15 x M6	8
23360-01-4575	45	75	32	20	24	635	28	129	78	12 x M8	18
23360-01-5080	50	80	32	20	24	700	28	116	73	12 x M8	18
23360-01-5585	55	85	32	20	24	905	33	123	80	14 x M8	18
23360-01-6090	60	90	32	20	24	990	33	113	76	14 x M8	18
23360-01-6595	65	95	32	20	24	1225	37	119	82	16 x M8	18
23360-01-70110	70	110	38	24	28	1875	53	131	84	14 x M10	35
23360-01-75115	75	115	38	24	28	2010	53	123	80	14 x M10	35
23360-01-80120	80	120	38	24	28	2145	53	115	77	14 x M10	35