

Popis zboží/obrázky produktu



Popis

Materiál:

Vnější plášť nerezová ocel.
Klec, nerezová ocel.
Kuličky z nerezové oceli.

Upozornění:

Lineární kuličková ložiska odpovídají sérii 3 podle ISO 10285. S oboustranným těsněním. Lineární kuličková ložiska jsou vybavená klecí s nerezové oceli. Zajištění lineárních kuličkových ložisek se provádí pomocí pojistných kroužků podle DIN 471/472.

Doporučené tolerance:

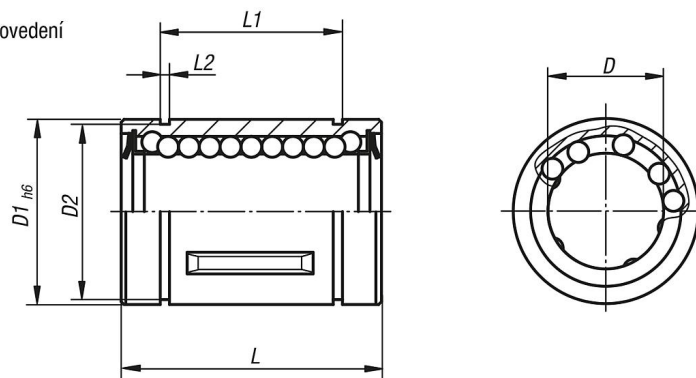
Hřídel: h6
Těleso: H7

Lineární kuličková ložiska s oboustranným těsněním by se měla před montáží promazat tukem.

Zadané nosnosti platí při použití kalených a broušených hřídelí.

Výkresy

Uzavřené provedení



Přehled zboží

Objednací číslo	Provedení 2	D	D1	D2	L	L1	L2	Nosnosti dynamicky N	Nosnosti staticky N
21505-01-1202	uzavřené	12	22	21	32 -0,2	22,9 -0,2	1,3	420	714
21505-01-1602	uzavřené	16	26	24,9	36 -0,2	24,9 -0,2	1,3	686	1092
21505-01-2002	uzavřené	20	32	30,3	45 -0,2	31,5 -0,2	1,6	924	1610
21505-01-2502	uzavřené	25	40	37,5	58 -0,3	44,1 -0,3	1,85	1470	2590
21505-01-3002	uzavřené	30	47	44,5	68 -0,3	52,1 -0,3	1,85	2100	3920