

Popis zboží/obrázky produktu

**Popis****Materiál:**

Acetal-kopolymer (POM).
Tryska z nerezové oceli.

Provedení:

Barva modrá/oranžová.

Upozornění:

Díky obzvláště kompaktní konstrukci se tato vysokotlaká tryska osvědčuje zejména při nedostatku prostoru. V zašroubovaném stavu lze tuto trysku seřízovat pomocí kolíčku (např. úhlový imbusový klíč) a tryska zůstává stabilní. Dodatečné zajištění není zapotřebí. Je otočná o 360° a vydrží pracovní tlak do 70 barů.

Odolává: acetonu, alkoholu, etylu, tukům, olejům, běžným mycím prostředkům na nádobí, benzínu, lakům, rozpouštědlům, hydroxidu sodnému.

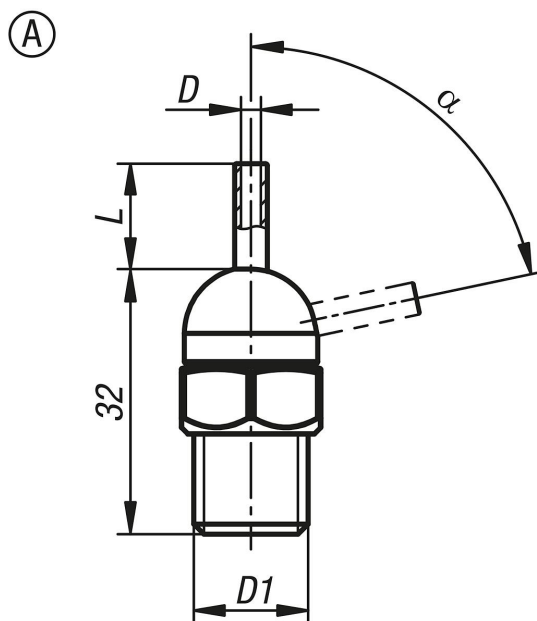
Není odolná vůči: chlóru, kyselinám, hydroxidu amonnému, silným alkáliím, iontovým roztokům chlornanu, chlornanu sodnému.

Úhel výkyvu trysky až 72°.

Teplotní rozsah:

Maximální rozsah teplotních hodnot 50 °C.

Výkresy



Přehled zboží

Objednací číslo	Provedení	D	D1	L	α
96205-11816000	A	1,6	R1/8	-	72°
96205-11816064	A	1,6	R1/8	6,4	72°
96205-11816127	A	1,6	R1/8	12,7	72°
96205-11816318	A	1,6	R1/8	31,8	72°
96205-11822000	A	2,2	R1/8	-	72°
96205-11822064	A	2,2	R1/8	6,4	72°

Přehled zboží

Objednáací číslo	Provedení	D	D1	L	α
96205-11822127	A	2,2	R1/8	12,7	72°
96205-11822318	A	2,2	R1/8	31,8	72°
96205-11830000	A	3	R1/8	-	72°
96205-11830064	A	3	R1/8	6,4	72°
96205-11830127	A	3	R1/8	12,7	72°
96205-11830318	A	3	R1/8	31,8	72°
96205-11841000	A	4,1	R1/8	-	70°
96205-11841064	A	4,1	R1/8	6,4	70°
96205-11841127	A	4,1	R1/8	12,7	70°
96205-11841318	A	4,1	R1/8	31,8	70°
96205-11416000	A	1,6	R1/4	-	72°
96205-11416064	A	1,6	R1/4	6,4	72°
96205-11416127	A	1,6	R1/4	12,7	72°
96205-11416318	A	1,6	R1/4	31,8	72°
96205-11422000	A	2,2	R1/4	-	72°
96205-11422064	A	2,2	R1/4	6,4	72°
96205-11422127	A	2,2	R1/4	12,7	72°
96205-11422318	A	2,2	R1/4	31,8	72°
96205-11430000	A	3	R1/4	-	72°
96205-11430064	A	3	R1/4	6,4	72°
96205-11430127	A	3	R1/4	12,7	72°
96205-11430318	A	3	R1/4	31,8	72°
96205-11441000	A	4,1	R1/4	-	70°
96205-11441064	A	4,1	R1/4	6,4	70°
96205-11441127	A	4,1	R1/4	12,7	70°
96205-11441318	A	4,1	R1/4	31,8	70°