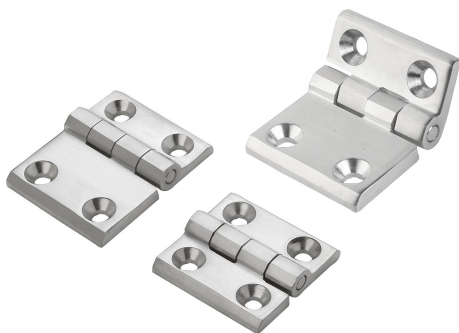


Popis zboží/obrázky produktu



Popis

Materiál:

Nerezová ocel 1.4401.

Provedení:

leštěno sametově matné.

Upozornění:

Závěs pro extrémní namáhání.

Použitelné vpravo nebo vlevo.

Úhel rozevření 270°.

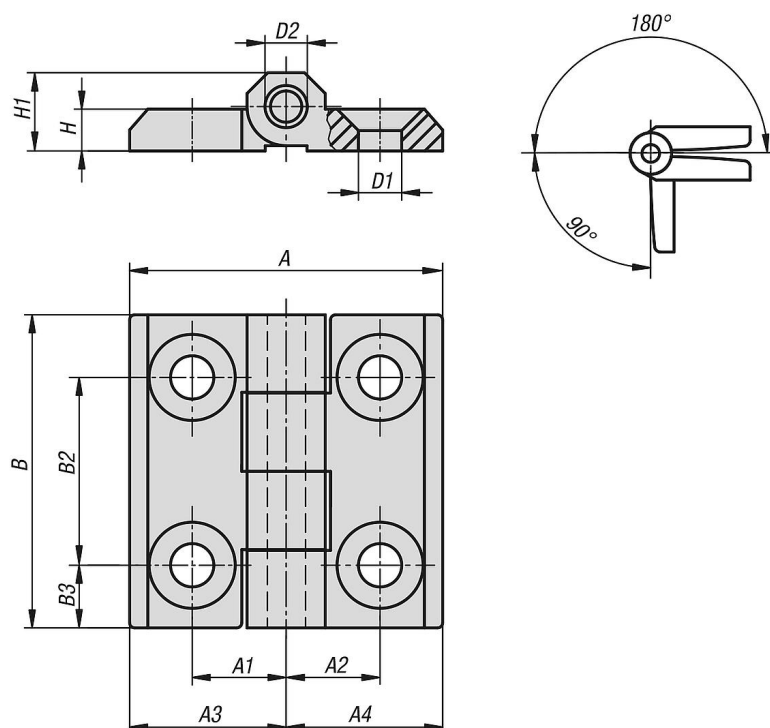
Upevnění zápusťnými šrouby např. podle DIN 7991.

U uvedených hodnot zatížení závěsů se jedná o nezávazné orientační hodnoty bez zohlednění součinitele bezpečnosti a s vyloučením jakéhokoliv ručení. Uvedené hodnoty slouží pouze k informačním účelům a nepředstavují žádné právně závazné zaručení vlastností.

Hodnoty zatížení se měří za laboratorních podmínek. Zda je závěs vhodný pro příslušné použití, musí uživatel rozhodnout individuálně.

Různorodost materiálů, do kterých se upevňují závěsy, a druhy upevnění, povětrnostní podmínky a opotřebení mohou ovlivnit naměřené hodnoty.

Výkresy



Přehled zboží

Objednací číslo	A	A1	A2	A3	A4	B	B2	B3	D1	D2	H	H1	Nosná síla N
27875-90-05201313	40	12,5	12,5	20	20	40	25	7,5	5,2	4	5	9	2500
27875-90-06251515	50	15	15	25	25	50	30	10	6,2	6	6	11,5	5000
27875-90-08301818	60	18	18	30	30	60	36	12	8,3	8	8	15	8000

Přehled zboží

Objednáací číslo	A	A1	A2	A3	A4	B	B2	B3	D1	D2	H	H1	Nosná síla N
27875-90-06381528	63	28	15	38	25	50	30	10	6,5	6	6	11,5	5000
27875-90-06382828	76	28	28	38	38	50	30	10	6,5	6	6	11,5	5000