

Popis zboží/obrázky produktu



Popis

Materiál:

Závěs z nerezové oceli 1.4401.

Čep z nerezové oceli 1.4104.

Provedení:

Leštěno do vysokého lesku.

Upozornění:

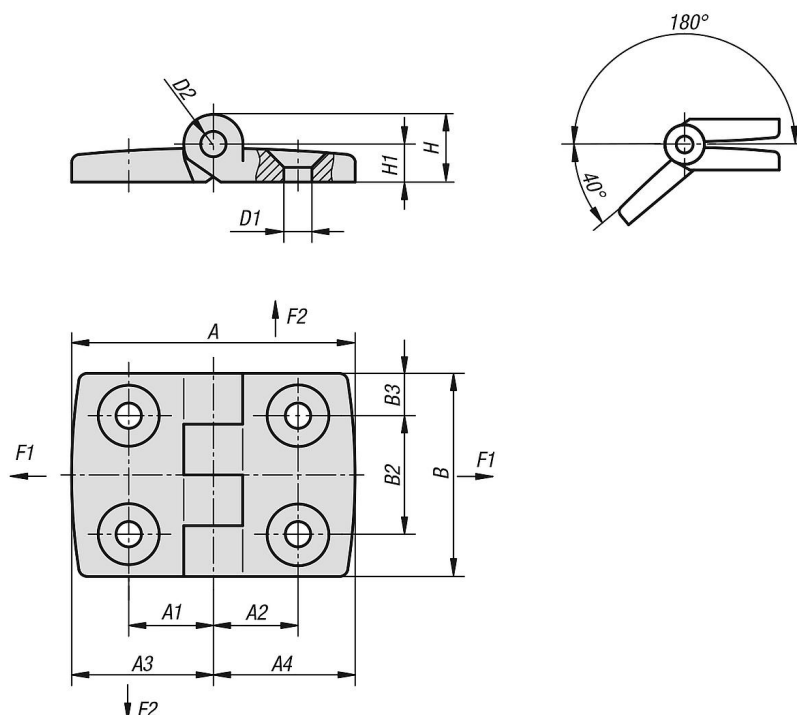
Závěs pro plošné prvky a hliníkové profily, nevysazovací. Čep na boku uzavřený. Šrouby zapuštěné, díky tomu minimální usazování nečistot.

U uvedených hodnot zatížení závěsů se jedná o nezávazné orientační hodnoty bez zohlednění součinitele bezpečnosti a vyloučení jakéhokoliv ručení. Uvedené hodnoty slouží pouze k informačním účelům a nepředstavují žádné právně závazné zaručení vlastností.

Hodnoty zatížení se měří za laboratorních podmínek. Zda je závěs s kuličkami vhodný pro příslušné použití, musí uživatel rozhodnout individuálně.

Různorodost materiálů, do kterých se upevňují závěsy a druhy upevnění, povětrnostní podmínky a opotřebení mohou ovlivnit naměřené hodnoty.

Výkresy



Přehled zboží

Objednací číslo	A	A1	A2	A3	A4	B	B2	B3	D1	D2	H	H1	F1 N	F2 N
27875-01-04191212	38	11,5	11,5	19	19	30	14	8	4,5	3	9,5	5,5	700	450

