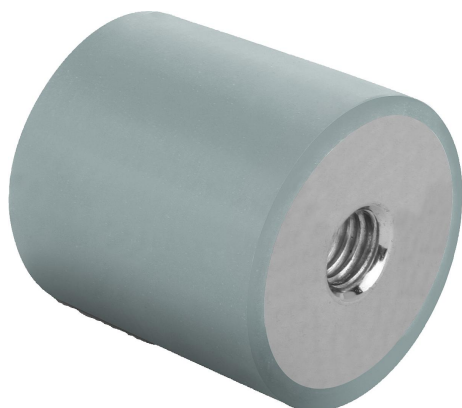


Popis zboží/obrázky produktu



**Popis**

**Materiál:**

Kovové díly, nerezová ocel 1.4401.  
Elastomer přírodní kaučuk, střední tvrdost 55° Shore A, šedý.

**Provedení:**

Nerezová ocel bez povrchové úpravy.

**Upozornění:**

Pryžové silentbloky jsou velmi rozšířené konstrukční prvky pro pružná uložení. Používají se mimo jiné pro uložení agregátů, motorů, kompresorů, čerpadel a zkušebních strojů.

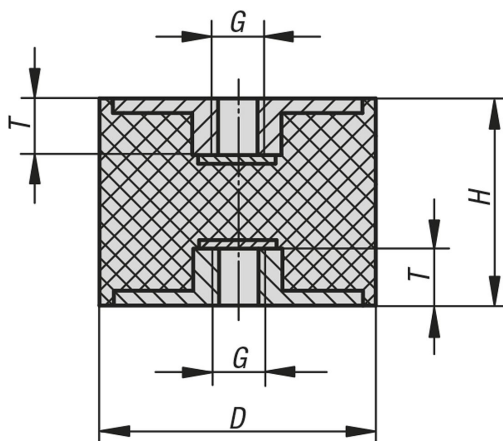
**Teplotní rozsah:**

-30 °C až +80 °C

**Na vyžádání:**

Kovové díly nerezová ocel 1.4301.

Výkresy



Přehled zboží

Objednací číslo	Materiál základní těleso	Barva komponenty	D	H	G	T	Tuhost pružiny N/mm	Zatížení N
26104-01-01001055	nerezová ocel	šedá	10	10	M4	4	100	50
26104-01-01001555	nerezová ocel	šedá	10	15	M4	4	50	50
26104-01-01501555	nerezová ocel	šedá	15	15	M4	4	100	100
26104-01-02002055	nerezová ocel	šedá	20	20	M6	5	230	276
26104-01-02002555	nerezová ocel	šedá	20	25	M6	5	120	180
26104-01-02502055	nerezová ocel	šedá	25	20	M6	5	230	276
26104-01-02502555	nerezová ocel	šedá	25	25	M6	5	110	165
26104-01-02503055	nerezová ocel	šedá	25	30	M6	5	80	160
26104-01-03002055	nerezová ocel	šedá	30	20	M8	7	425	637
26104-01-03003055	nerezová ocel	šedá	30	30	M8	7	175	350
26104-01-03004055	nerezová ocel	šedá	30	40	M8	7	133	400
26104-01-04003055	nerezová ocel	šedá	40	30	M8	7	530	1060
26104-01-04004055	nerezová ocel	šedá	40	40	M8	7	222	666
26104-01-05003055	nerezová ocel	šedá	50	30	M10	8	680	1360
26104-01-05004055	nerezová ocel	šedá	50	40	M10	8	333	1000

Přehled zboží

Objednací číslo	Materiál základní těleso	Barva komponenty	D	H	G	T	Tuhost pružiny N/mm	Zatížení N
26104-01-05005055	nerezová ocel	šedá	50	50	M10	8	190	665
26104-01-07504055	nerezová ocel	šedá	75	40	M12	10	750	2250
26104-01-07505055	nerezová ocel	šedá	75	50	M12	10	636	2225