

Popis zboží/obrázky produktu



Popis

Materiál:

Kuličkové prvky, nerezová ocel 1.4021.
Pouzdro, nerezová ocel 1.4301.

Provedení:

Bez povrchové úpravy.

Upozornění:

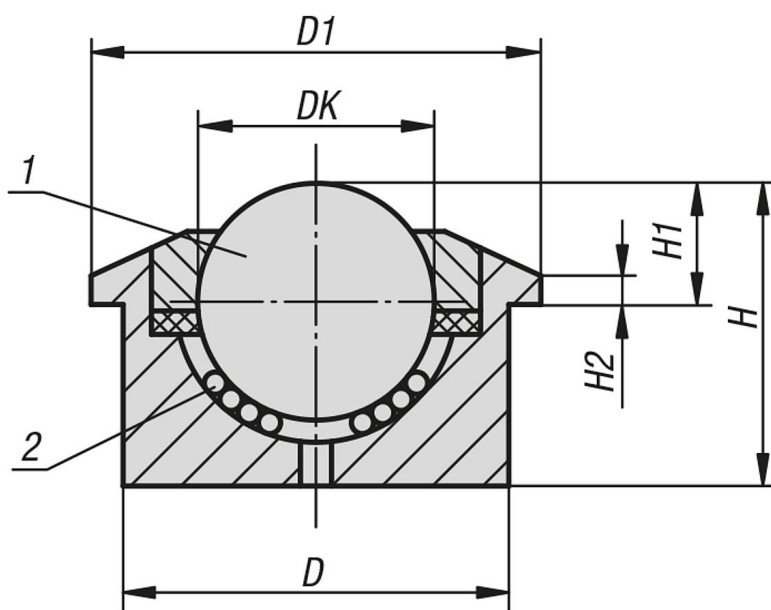
Kuličkové rolny z plné oceli jsou koncipované pro dlouhou životnost při rázovém zatížení.

V jednotkách jsou již namontována těsnění proti prachu a samočisticí otvory. Všechny jednotky se dodávají s pouzdem z plné oceli a kaleným povrchem.

Odkaz na výkres:

- 1) Zátěžová kulička
- 2) Nosná kulička

Výkresy



Přehled zboží

Objednací číslo	DK	D1	D	H	H1	H2	Nosnost C (N)
95156-01-322	22,2	45	36±0,080	30,5	9,8±0,2	3	1200
95156-01-330	30	55	45±0,080	36,8	13,8±0,2	3,4	2000