

Popis zboží/obrázky produktu



Popis

Materiál:

Pouzdro 1.4301.

Ložisko z nerezová oceli 1.4112.

Vložka do kluzného ložiska POM.

Provedení:

Vložka do kluzného ložiska, bílá.

Díly z nerezové oceli bez povrchové úpravy.

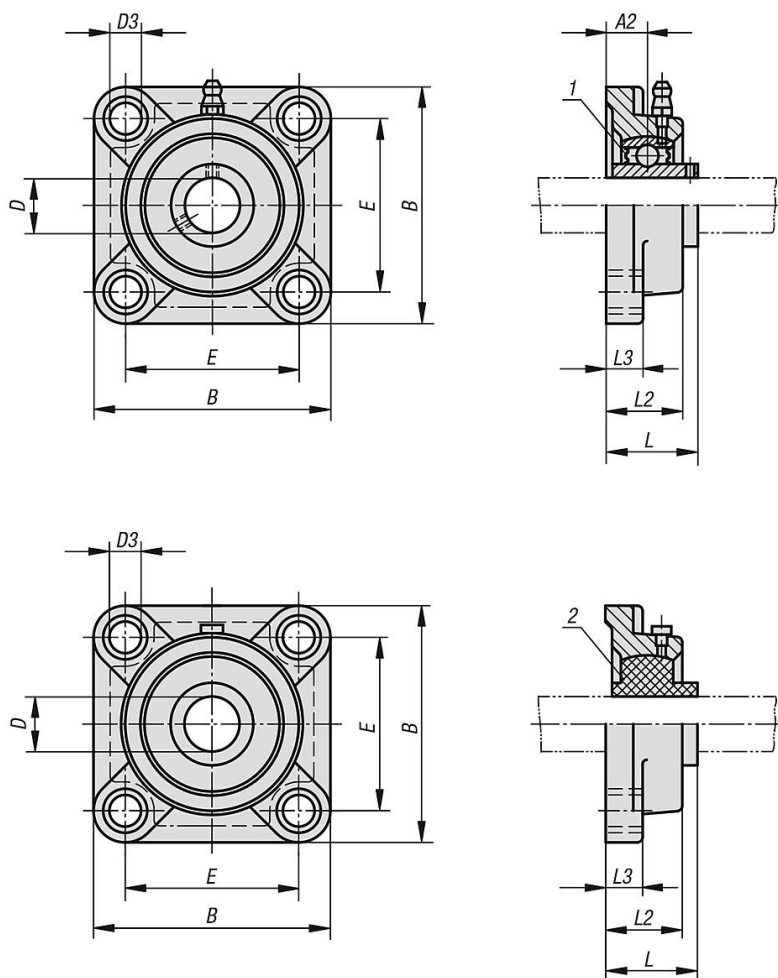
Upozornění:

Jednotky s ložiskovými pouzdry z nerezové oceli se vyznačují univerzálním použitím jako standardní ložisková pouzdra známých výrobců ložisek a mohou se tak používat a vyměňovat i u stávajících konstrukcí.

Odkaz na výkres:

- 1) kuličkové ložisko
- 2) kluzné ložisko

Výkresy



Přehled zboží

Přehled zboží

s kuličkovým ložiskem

Objednáací číslo	Materiál komponenty	Pouzdro	D	B	E	D3	L	L2	L3	A2
24242-01-12201	nerezová ocel	201	12	86	64	64	33,2	25,7	12	14,9
24242-01-15202	nerezová ocel	202	15	86	64	64	33,2	25,7	12	14,9
24242-01-20204	nerezová ocel	204	20	86	64	64	33,2	25,7	12	14,9
24242-01-25205	nerezová ocel	205	25	95	70	70	35,5	27,3	14	15,8
24242-01-30206	nerezová ocel	206	30	108	83	83	40,1	30,7	14	17,9
24242-01-35207	nerezová ocel	207	35	117	92	92	44,4	34	14,3	19
24242-01-40208	nerezová ocel	208	40	130	102	102	51,2	36	14,3	21
24242-01-112201	POM	201	12	86	64	64	33,2	25,7	12	-
24242-01-115202	POM	202	15	86	64	64	33,2	25,7	12	-
24242-01-120204	POM	204	20	86	64	64	33,2	25,7	12	-
24242-01-125205	POM	205	25	95	70	70	35,5	27,3	14	-
24242-01-130206	POM	206	30	108	83	83	40,1	30,7	14	-
24242-01-135207	POM	207	35	117	92	92	44,4	34	14,3	-
24242-01-140208	POM	208	40	130	102	102	51,2	36	14,3	-