

Popis zboží/obrázky produktu

**Popis****Materiál:**

Ocelové provedení:
závitové pouzdro a tlačný čep, automatová ocel.
Šestihranné matice ocel třídy pevnosti 04.

Nerezové provedení:

Závitové pouzdro 1.4305.
Tlačný čep 1.4034.
Šestihranné matice z nerezové oceli A2.

Provedení:

Ocelové provedení:
Závitové pouzdro bryněrováno.
Tlačný čep kalený, bryněrováný a broušený.
Šestihranné matice bryněrované.

Nerezové provedení:

Závitové pouzdro bez povrchové úpravy.
Tlačný čep, kalený, broušený a bez povrchové úpravy.
Šestihranné matice bez povrchové úpravy.

Upozornění:

Aretační čep se ovládá tlakovým vzduchem.
Zpětný pohyb se uskutečňuje odpružením po odpojení přívodu vzduchu.

Pneumatický válec:

Jednočinný válec pístnice.

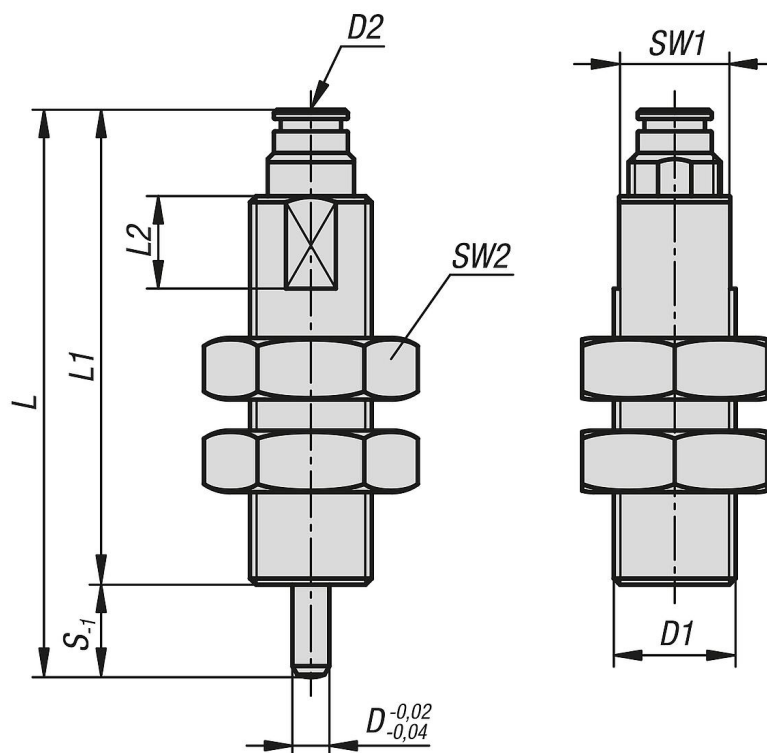
Materiály:

válcová trubka niklovaná mosaz,
pístnice nerezová ocel,
těsnění NBR, PU.

Provozní médium:

filtrovaný, vysušený vzduch, s olejem nebo bez oleje.
Teplota použití: -20 °C až +80 °C.

Výkresy



Přehled zboží

Objednací číslo	Materiál základní těleso	D	D1	D2	L	L1	L2	Zdvih S	SW1	SW2	Provozní tlak v barech	Síla na píst při 6 barech (N)	Síla zpětného pohybu pružiny cca N
03095-1206010	automatová ocel	6	M20x1,5	M5	80	70	15	10	18	30	2 - 6	38,7-35,1	9,9-6
03095-1206015	automatová ocel	6	M20x1,5	M5	92	77	15	15	18	30	2 - 6	38,7-32,9	11,8-6
03095-01206010	nerezová ocel	6	M20x1,5	M5	80	70	15	10	18	30	2 - 6	38,7-35,1	9,9-6
03095-01206015	nerezová ocel	6	M20x1,5	M5	92	77	15	15	18	30	2 - 6	38,7-32,9	11,8-6
03095-1308010	automatová ocel	8	M20x1,5	M5	77	67	15	10	18	30	2 - 6	39,6-35,3	11,6-5,1
03095-1308015	automatová ocel	8	M20x1,5	M5	89	74	15	15	18	30	2 - 6	39,6-33,1	11,6-5,1
03095-01308010	nerezová ocel	8	M20x1,5	M5	77	67	15	10	18	30	2 - 6	39,6-35,3	11,6-5,1
03095-01308015	nerezová ocel	8	M20x1,5	M5	89	74	15	15	18	30	2 - 6	39,6-33,1	11,6-5,1