

Popis zboží/obrázky produktu

**Popis****Materiál:**

Termoplast PA (polyamid), zesílený skleněnými kuličkami.
Pouzdro z oceli nebo nerezové oceli.

Provedení:

Tmavošedá

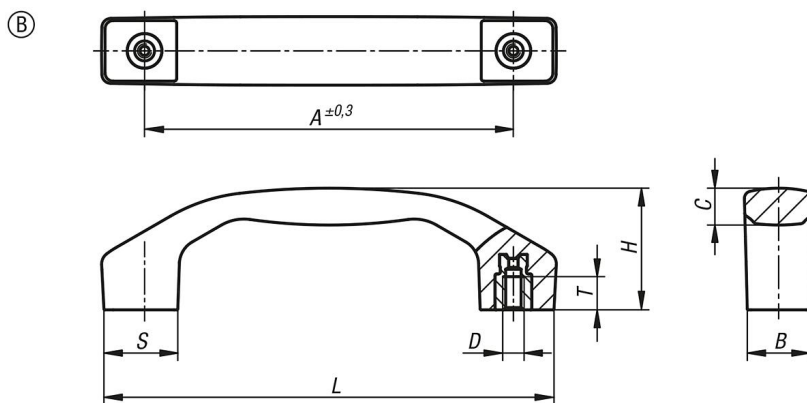
Upozornění:

Toto třmenové madlo se vyznačuje svým velkým objemem a svým příjemným dotekem.

Montáž:

Provedení B ze zadní strany.

Výkresy



Přehled zboží

Objednací číslo	Provedení	Materiál komponenty	A	B	C	D	H	L	S	T	Nosná síla N
06916-01-2100051	B	ocel	100	17	9,5	M5	33	122	20	9	1000
06916-01-2120061	B	ocel	120	21	11,4	M6	39	146	24	12	1000
06916-01-2140081	B	ocel	140	24	14,2	M8	45	170	28	12	1000
06916-01-2100052	B	nerezová ocel	100	17	9,5	M5	33	122	20	9	1000
06916-01-2120062	B	nerezová ocel	120	21	11,4	M6	39	146	24	12	1000
06916-01-2140082	B	nerezová ocel	140	24	14,2	M8	45	170	28	12	1000