

Popis zboží/obrázky produktu

**Popis****Materiál:**

Pouzdro a ovládání pozinkový tlakový odlitek.
Matice z mosazi.
Západka z oceli.

Provedení:

Pouzdro pozinkované a modře pasivované.
Ucpávka černá KTL potažená.
Západka pozinkovaná.

Upozornění:

Obzvláště vhodné pro ocelové skříně, úzké šatní skřínky v šatnách, školách, volnočasových zařízeních a průmyslových podnicích.

Způsob ovládání:

Integrovaná funkce volnoběhu nabízí oproti konvenčnímu otočnému ovládání vysokou bezpečnost proti násilnému uvedení do chodu.

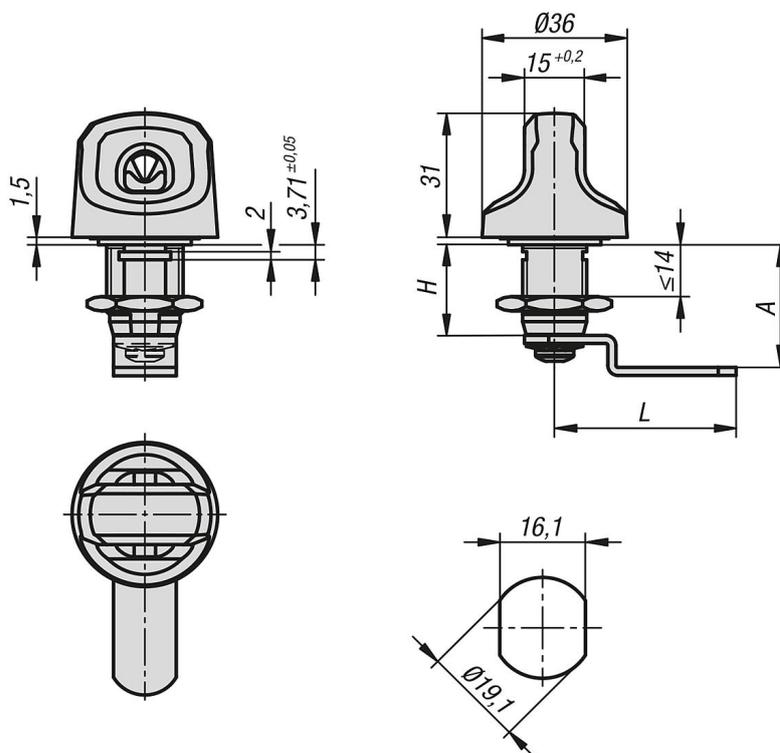
Montáž:

Západkový uzávěr lze zabudovat v předběžně smontovaném stavu.

Pozor:

Optimální funkci zaručujeme u visacích zámků s průměrem závěsu $\varnothing 6,0 - \varnothing 8,0$ mm.

Výkresy



Přehled zboží

Objednací číslo	A	L	H
05577-22224	22,4	44	22,4
05577-22248	24,8	42	22,4
05577-22304	30,4	45	22,4
05577-22359	35,9	49	22,4
05577-22424	42,4	45	22,4