

Popis zboží/obrázky produktu



Popis

Materiál:

Pouzdro a upínací rameno z oceli.

Upozornění:

Ruční upínač s integrovanou mechanikou lomené páky a zablokováním nad mrtvým bodem.

Upínací rameno má pevný doraz zaručující reprodukovatelnou koncovou polohu.

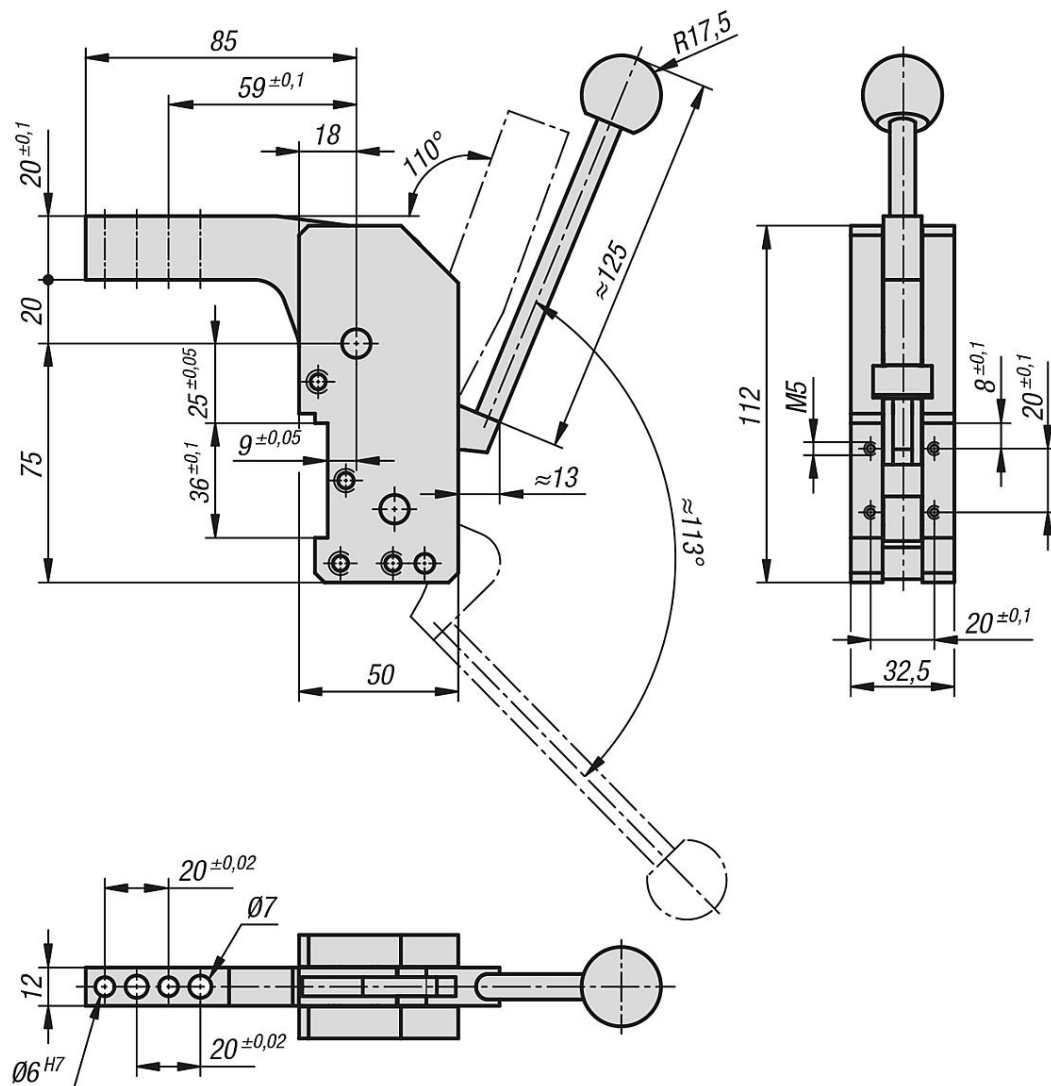
Pouzdro je opatřeno děrovou šablonou na čelní straně.

Všechny osy mechaniky jsou vedeny do pouzder.

Ruční páka má ergonomickou kulovou rukojeť.

Pro uchycení tlačných prvků má upínací rameno děrovou šablonu.

Výkresy



Přehled zboží

Objednací číslo	Upínací moment Mx Nm	Přidžovací moment Nm
05666-55	55	110