

Popis zboží/obrázky produktu

**Popis****Materiál:**

Ocel.

Provedení:

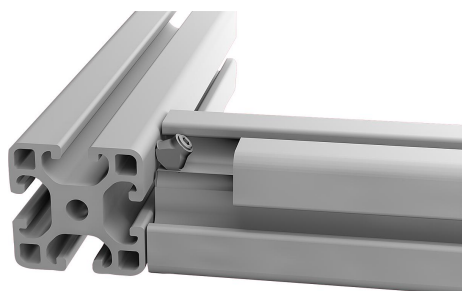
Pozinkováno.

Upozornění:

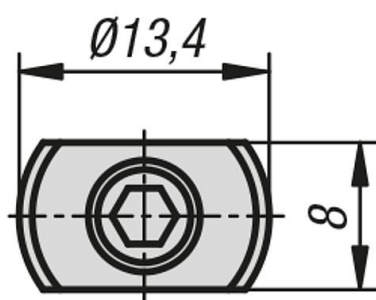
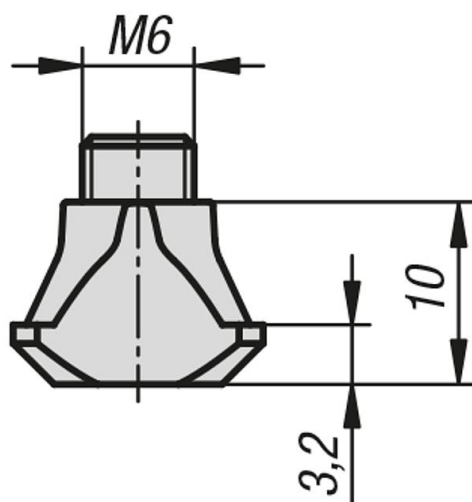
K vytvoření elektrostatického svodu (ESD). K zajištění vyrovnání elektrostatického náboje profilů. Překlopí se do drážky a zašroubuje v úhlu 45° proti profilům. Prolomením eloxované vrstvy vytvoří vodivé spojení.

Vezměte na vědomí:

U vyrovnání napětí se nejedná o elektrické spojení systému zemnicích vodičů.



Výkresy



Přehled zboží

| Objednací číslo | Provedení 2 | Šířka drážky |
|-----------------|-------------|--------------|
| 10471-0806 | typ I | 8 |