

Popis zboží/obrázky produktu



**Popis**

**Materiál:**

Kulička zušlechtěná ocel, kulová pánev ocel.

**Provedení:**

Kulička fosfátovaná, kulová pánev kalená.

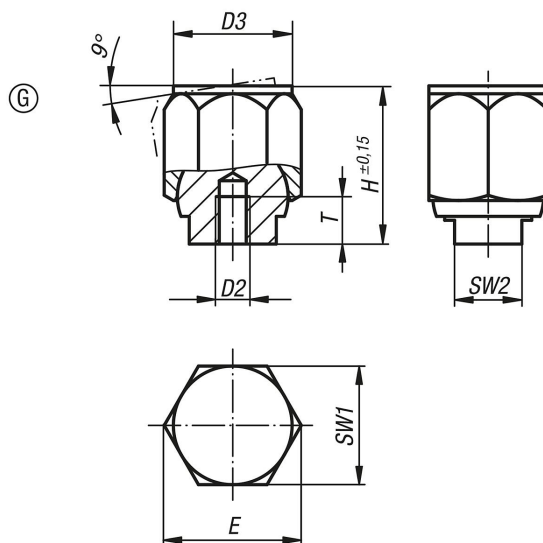
**Upozornění:**

Výkyvné opěrky je možné využít jako zarážky, opěrky a tlačné prvky při přípravě obrobků.

Opěrná plocha se umísťuje po odtížení opět do výchozí polohy.

Kulička zajištěná proti protočení.

Výkresy



Přehled zboží

Objednací číslo	Provedení	D2	D3	H	E	T	SW1	SW2	Kulička $\emptyset$	Zatížitelnost max. kN (jen při statickém zatížení)
02081-403	G	M3	9	13	11,5	5	10	6	9	8
02081-404	G	M4	12	18	15	6	13	8	12	16
02081-405	G	M5	18	25	21,9	8	19	10	17	32
02081-406	G	M6	26	36	31,2	10	27	16	25	64
02081-408	G	M8	30	40	34,6	12	30	17	28	90

