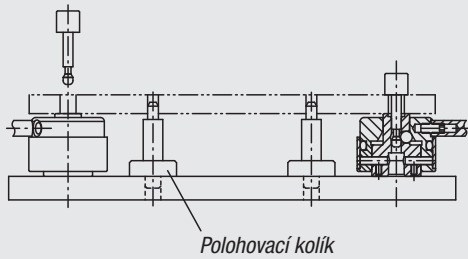


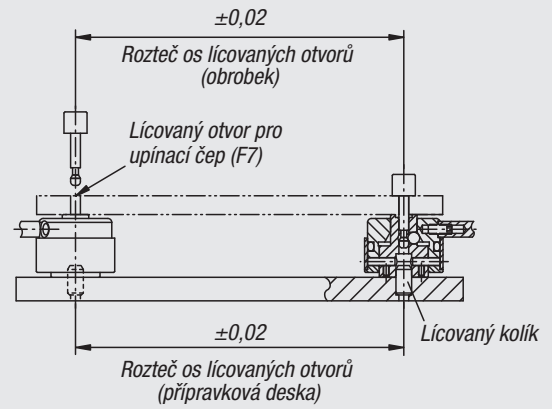
Technické pokyny pro tahový upínač

Ustavení polohy obrobku

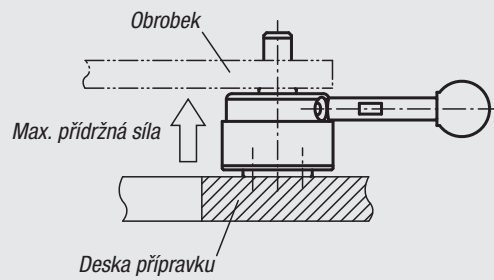
Upínání pomocí tahového upínače a upínacího čepu



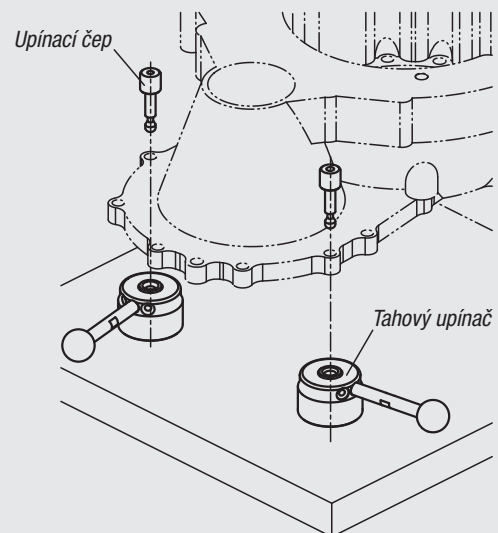
Současné upínání a polohování obrobku



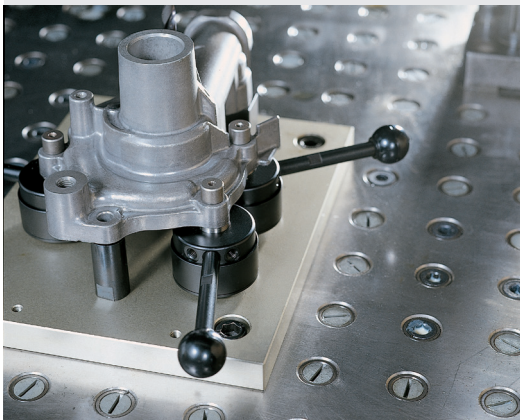
Přidržené síly při opracování obrobku



Zajistěte, aby na spodní stranu obrobku nepůsobila síla překračující hodnoty uvedené v tabulce.



Příklad použití tahového upínače



Výkonové charakteristiky

