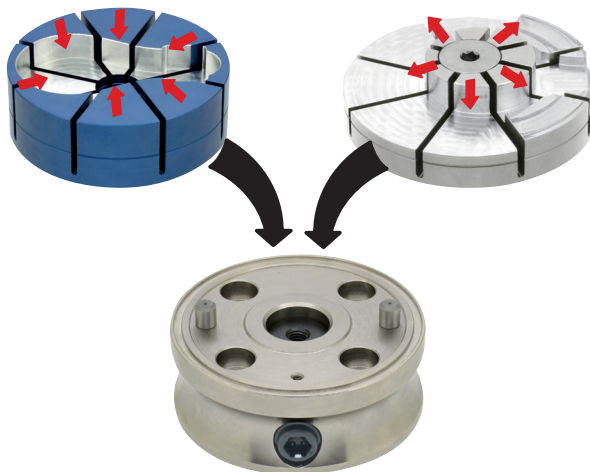


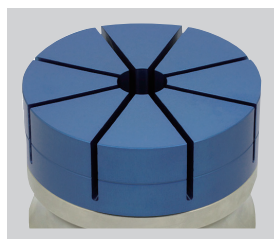
Technické informace ke kleštinám

pro vnější upnutí

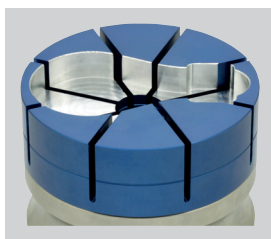
pro vnitřní upnutí



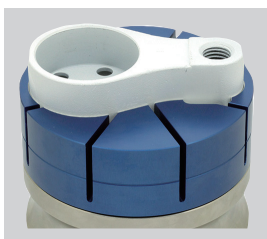
pro vnější upnutí



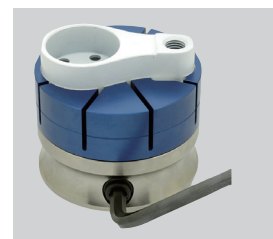
1. Příprava kleštin



2. Zpracování kleštin

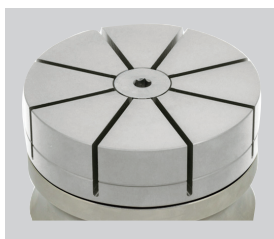


3. Vložení obrobku

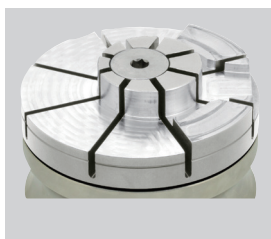


4. Utažení upínacího válce

pro vnitřní upnutí



1. Příprava kleštin



2. Zpracování kleštin



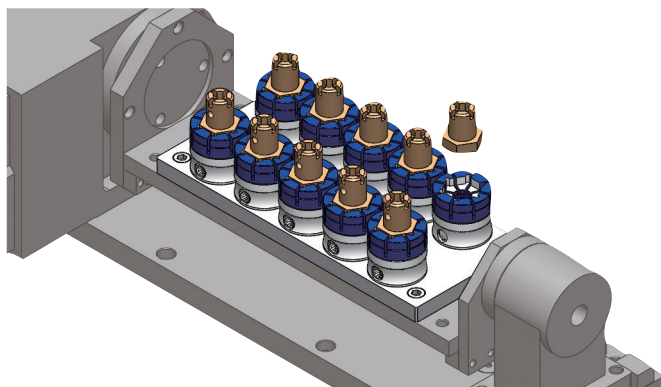
3. Vložení obrobku



4. Utažení upínacího válce

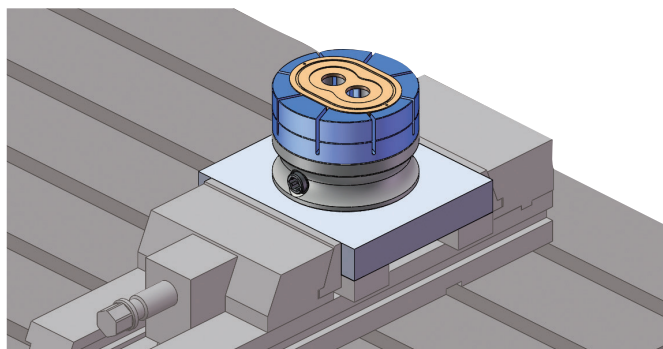
Technické informace ke kleštinám

Upínání v sérii



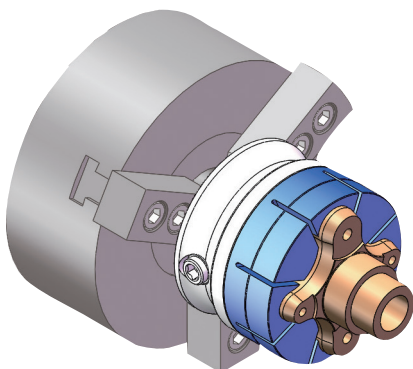
Malé vnější průměry umožňují vícenásobné upnutí v rámci jednoho omezeného prostoru.

Přípravek pro jednotlivé díly



Upínání do svěráku namontováním na desku.

Přípravek pro soustruh

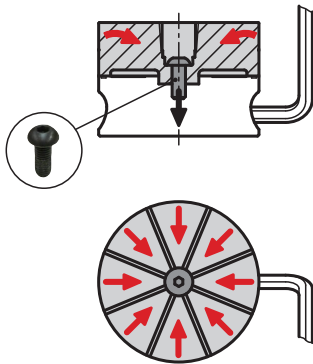


Pro komplexní tvary, které nejsou možné pro sklíčidlo se 3 čelistmi.

Technické informace ke kleštinám



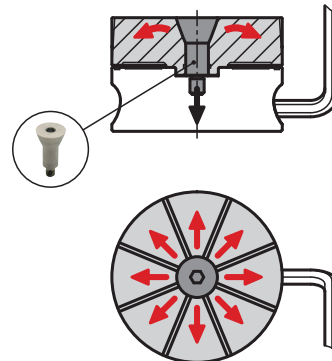
Působení síly:



Zdvih kleštiny:
0,3 mm v průměru

Při utahení upínacího válce je kleština stažena dolů (tah dolů).

Současně se 8 segmentů kleštiny nakloní ke středu a upnou obrobek.



Zdvih kleštiny:
0,3 mm v průměru

Při utahování upínacího válce je tahový kužel stahován dolů (tah dolů).

Současně se ze středu vykloní 8 segmentů kleštiny směrem ven a obrobek se upne.