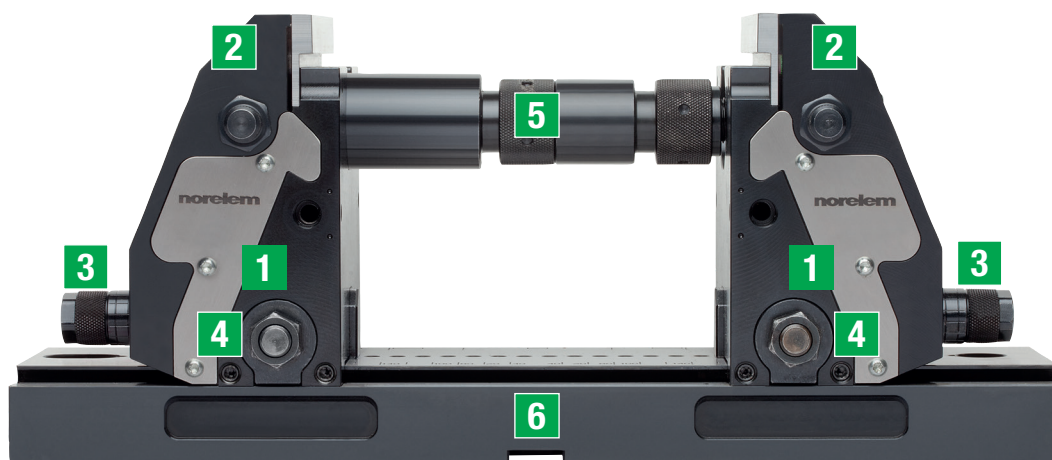


5-ti osý upínač kompaktní

Funkce

S novou upínací fyzikou kompaktního „5-ti osého upínače“ jsme průkopníky v této oblasti. Tento systém byl vyvinut pro optimální obrábění komplexních obrobků na moderních 5-ti osých strojních zařízeních.

Inteligentní upínací technologie zvyšuje pevnost upnutí pro využití nejvyšších řezných a posouvajících sil. Díky optimální přístupnosti k obrobku mohou být používány krátké standardní nástroje. Náklady vynaložené za pořizování nástrojů jsou značně redukovány.



- 1** Polohovací prvek s upínací čelistí
- 2** Upínací prvek
- 3** Přesné seřízení rýhovaným šroubem
- 4** Svěrací šroub
- 5** Prodlužovací hřídele
- 6** Z kladov deska

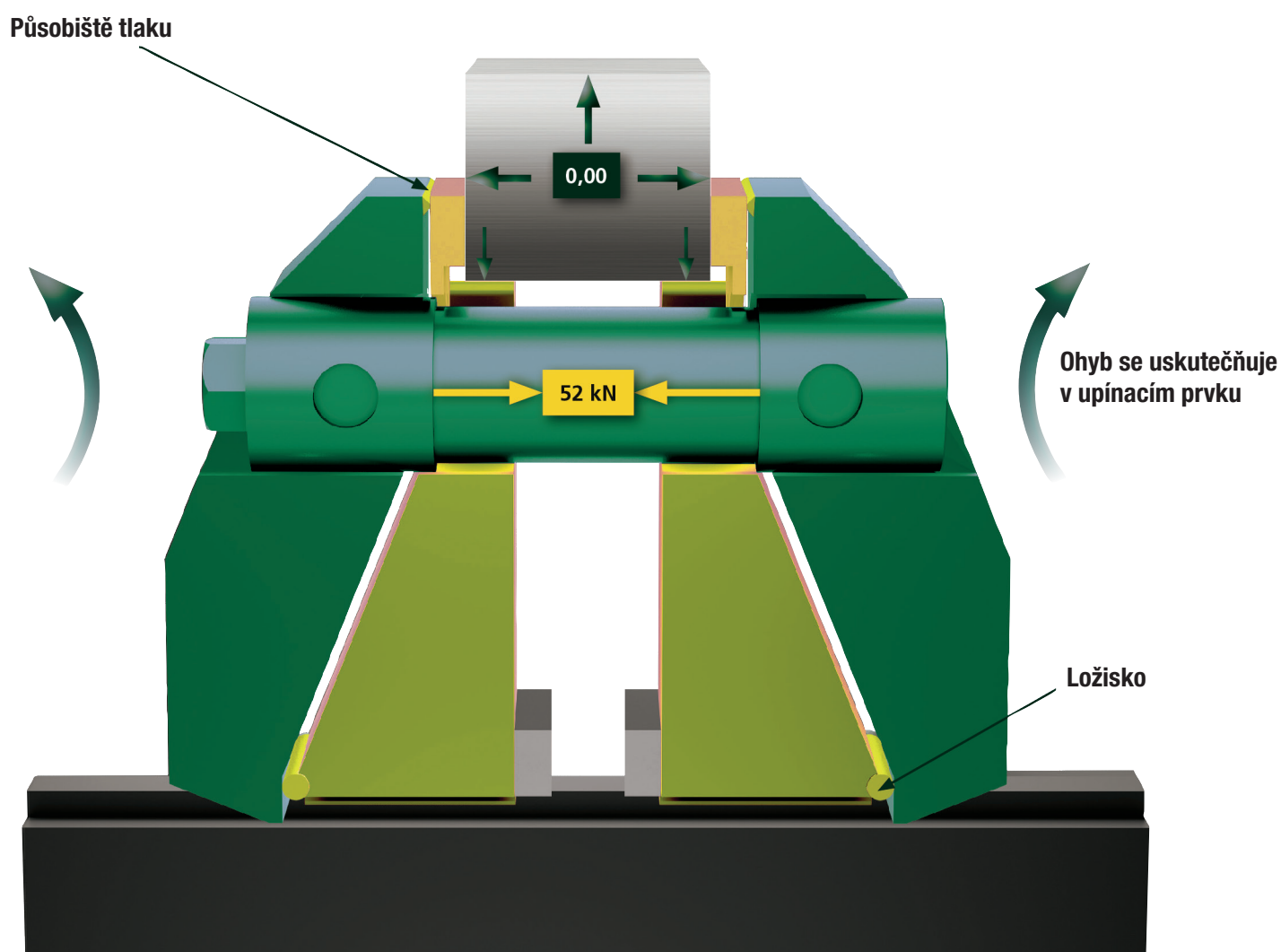
VÝHODY:

- Velmi vysoká tažná síla
- Vysoká tuhost v systému
- Oboustranné stažení upínacích čelistí
- Optimální přesné seřízení upínacích čelistí na obrobek
- Zvýšená životnost nástrojů
- Díky symetrické konstrukci se obrobek vystředí vždy centricky
- Velký rozsah upnutí, 20 až 320 mm, libovolně rozšířitelný
- Hloubka upnutí díky opěrným lištám nastavitelná od 3 do 20 mm
- Nejlepší přístupnost nástroje ze všech stran
- Rychlé čištění

Síly

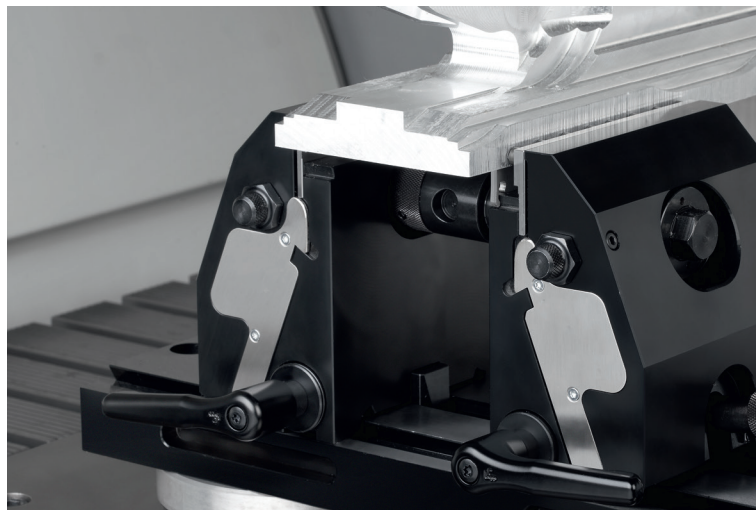
Nová fyzikální podstata upínání zaručuje oddělení přenosu síly a polohování obrobku. Díky inteligentnímu rozložení sil v systému jsou na strojní stůl přenášeny pouze malé síly.

- Oddělení toku síly a polohování
- Nejvyšší upínací síla na obrobku
- Maximální tuhost
- Centrické upínání

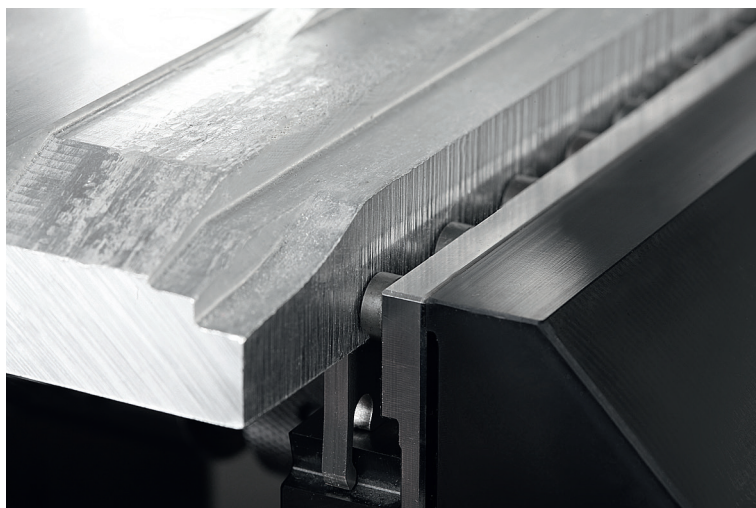


- Polohovací prvky
- Upínací nářadí

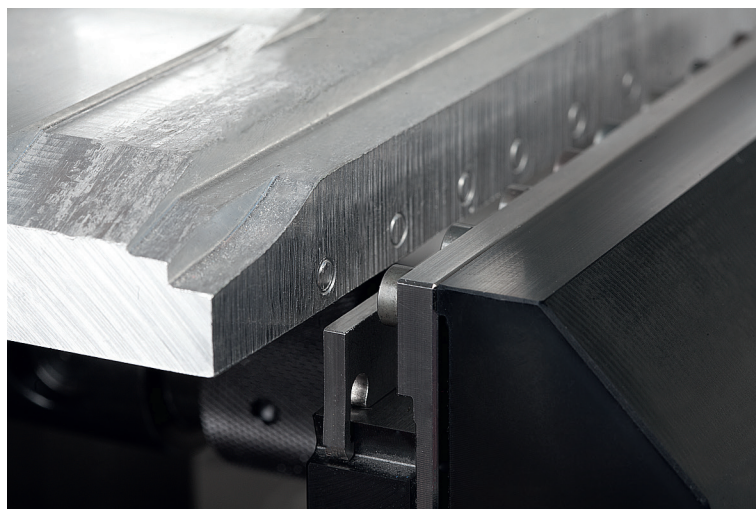
Obrobek upnutý upínacími čelistmi s kolíky. Díky vysoké tahové síle vzniká tvarové upnutí.



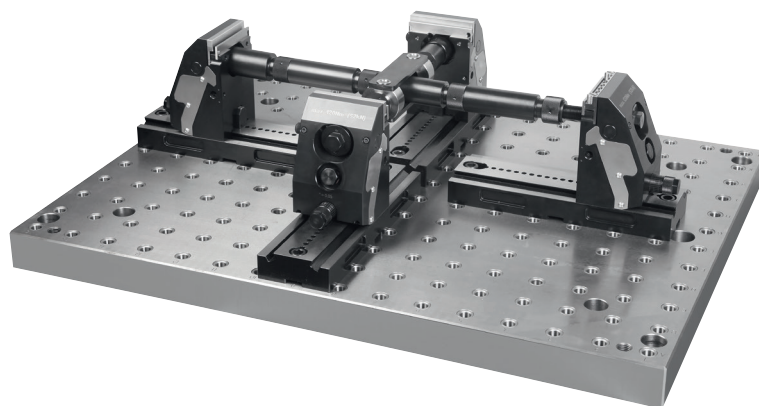
Polotovar v upnutém stavu. Bezpečné upnutí díky tvarovým upínacím kolíkům.



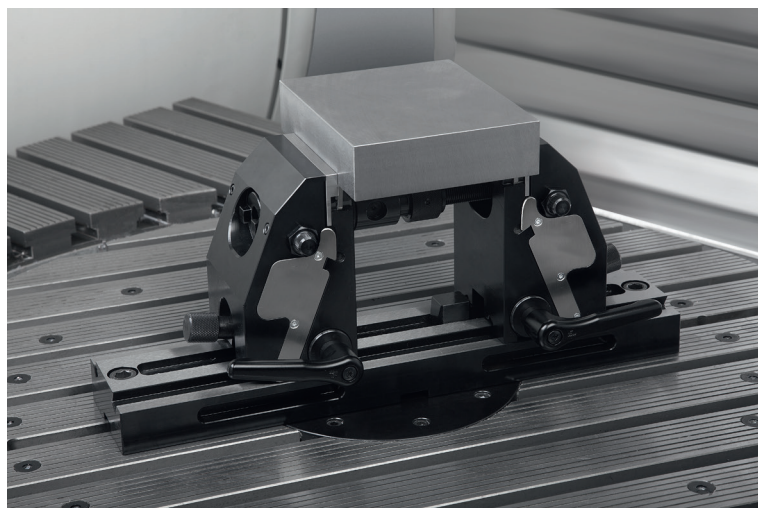
Polotovar po upnutí. Otisk upínacích kolíků je viditelný na okraji upnutí obrobku.



Pomocí spojky pro křížové upnutí lze vzájemně kompaktně propojit dva 5osé upínače s přesazením o 90 stupňů. Je možné upínat obrobky s různými rozměry ze 4 stran.



5-ti osý kompaktní upínač přímo na strojní stůl.
Upínání obrobku s hladkými čelistmi.



Pomocí svěracích pák lze upínací čelisti rychle povolit a upnout.

Rýhovaným šroubem lze čelist při otevřeném sevření snadno přesně seřídít.

