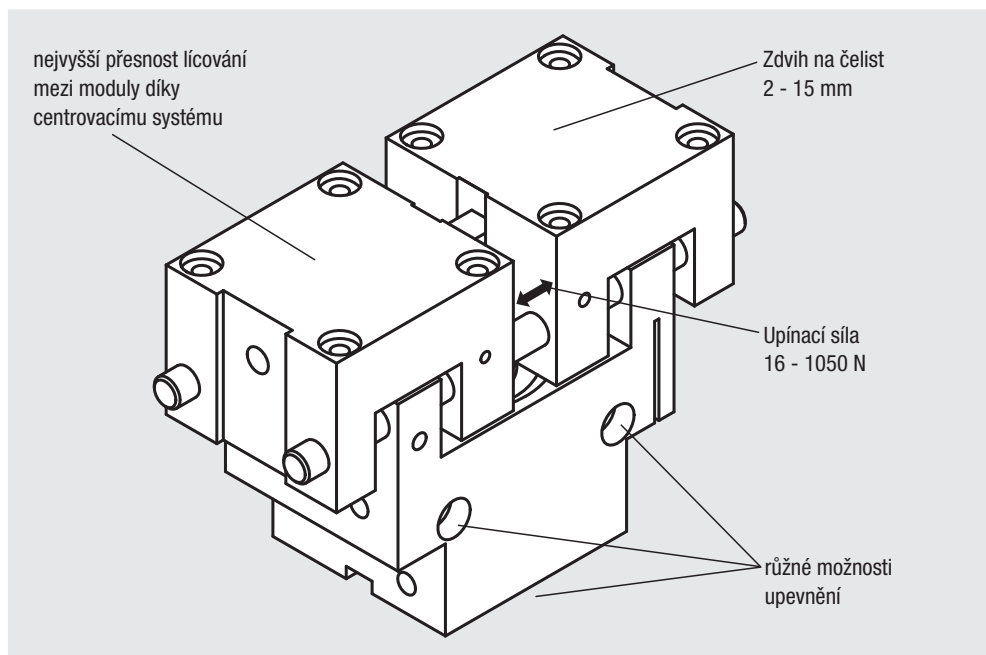


Technický pokyn pro uchopovací moduly

Uchopovací moduly lze používat ve všech montážních polohách. Pneumatické uchopovací moduly nacházejí téměř neomezené využití jak během montáže, tak během výroby.

Množství úkolů jako je centrování, dopravování, překládání a vkládání jsou prováděny právě pomocí těchto komponentů. Standardizované upevňovací otvory umožňují pestrou škálu kombinací s našimi dalšími jednotkami.

- Hmotnost obrobku: 0,08 kg – 4,74 kg.
- Také pro obzvlášť robustní použití.
- Snímání uchopovací síly otevřená, zavřená, díl uchopen.
- Ocelové kluzné vedení – kalené a broušené, pro univerzální použití a dlouhou životnost.



Přehled	
Typ	Paralelní chapač
Vedení	Ocelové kluzné vedení
Druh konstrukce	robustní
Zdvih na čelist (mm)	2 - 15
Síla sevření při 6 bar (N)	16 - 1050
Hmotnost obrobku (kg)	0,08 - 4,74
Délka prstů max. (mm)	15 - 140
Princip působení	Kulisová kinematika
Oblast použití	univerzální použití v čistém a lehce znečištěném prostředí
norelem	20100