

Technický pokyn pro vrtací upínač DIN 6348

S vrtacími upínači norelem lze dosáhnout úspory vedlejších časů a strojních nákladů díky značnému zkrácení upínacích dob. Také u malých sérií nejsou tolik zatěžována konstrukční oddělení a příprava obrobků díky univerzální možnosti využití vrtacích upínačů.

Vrtací a opěrné desky se připravují tak, aby odpovídaly roztečím otvorů obrobku, který je obráběn. Zatímco jsou do vrtací desky vkládána odpovídající vrtací pouzdra, opatří se opěrná deska vodicími kolíky atd., aby bylo umožněno přesné a rychlé nastavení polohy obrobku. Jelikož lze vrtací a opěrné desky velmi rychle vyměnit, je vrtací upínač ihned k dispozici pro další obrobek.

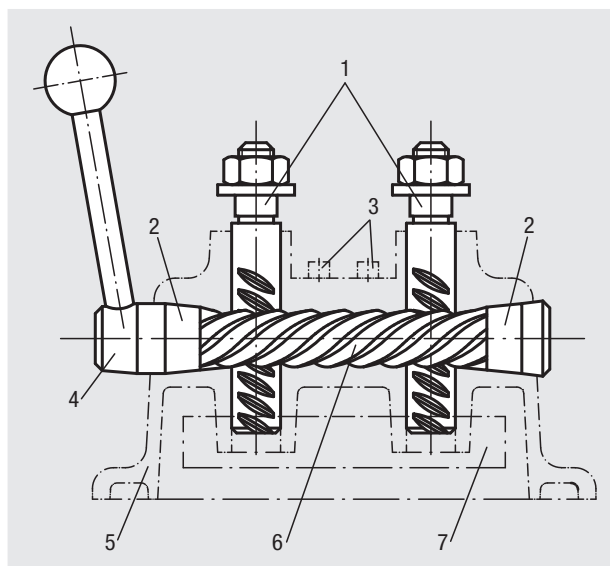
Provedení:

Vrtací upínače se dodávají v 9 velikostech. Dělí se dle polohy pracovního prostoru a sloupů. U velikosti 0 až 3S se pracovní prostor nachází před sloupem, u velikosti 3 až 5 se pracovní prostor nachází mezi sloupem.

Způsob fungování:

Pastorkový hřídel se šikmými zuby je na koncích opatřen kužely. Axiální síla šroubové převodovky vtahuje kužel pastorkového hřídele do vnitřního kužele, který je zabudován v tělese. Páry kuželů na koncích pastorkového hřídele působí protichůdně proti silnému, rovnoměrnému upnutí směrem dolů a nahoru, a tak nemůže vrtací deska spadnout na ruce při výměně obrobku. Upnutí obrobku je pevné a bezpečné i při vibracích. Upínací prvek zvládnou rozložit a složit i osoby bez odborných znalostí. Přeložení upínací páky z levého na pravé ruční ovládání lze provést povolením šroubu s vnitřním šestihranem zepředu u pravého kužele. Pastorkový hřídel lze nyní obrátit tak, že se posuvná upínací páka bude nacházet na pravé straně.

Upíná se stiskem upínací páky směrem dolů, uvolňuje se zvednutím upínací páky. Pomocí posuvné upínací páky jej lze zaklapnout do nejvhodnější obslužné polohy tak, že lze pracovat jak vsedě, tak vestoje.



Odkaz na výkres:

1. sloupky s ozubenou tyčí
2. kužel
3. uchycovací čepy
4. přestavitelná upínací páka
5. pouzdro
6. pastorkový hřídel
7. úchyt

Přehled silového působení

Ruční síla N	Velikost							
	0	1	2	2S	3S	3	4	5
	Upínací síla N							
100	600	1200	1250	1250	1300	2800	2900	3800
200	1100	2100	2150	2150	2200	5500	5600	7500