

Popis zboží/obrázky produktu



Popis

Materiál:

Duroplast PF 31, černý.

Pouzdro resp. závitový čep ocel, pozinkované.

Provedení:

Leštěno do vysokého lesku.

Na vyžádání:

Jiná barevná provedení.

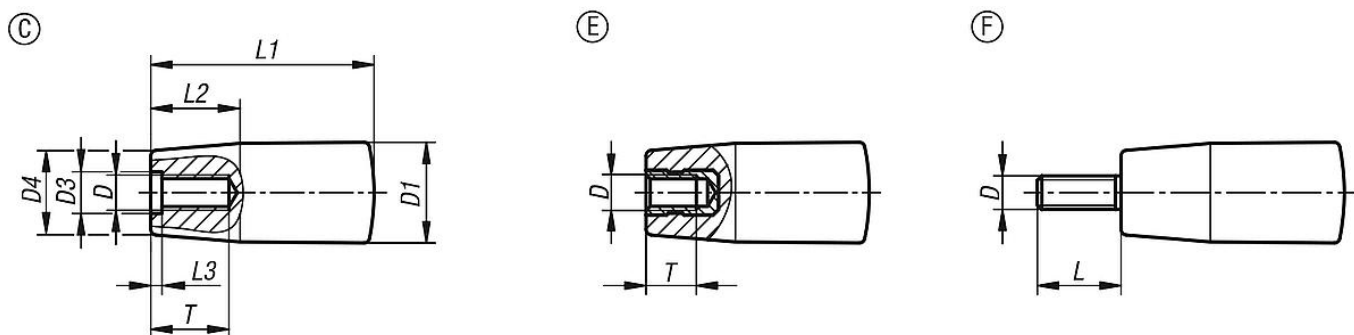
Odkaz na výkres:

Provedení C: se závitem v umělé hmotě

Provedení E: se závitovým pouzdem

Provedení F: s vnějším závitem

Výkresy



Přehled zboží

Pevné kuželové rukojeti s vnitřním závitem

Objednáací číslo	Provedení	Druh závitu	D	D1	D3	D4	L	L1	L2	L3	T
06319-10618	C	vnitřní závit	M6	18	6,2	15	-	40	16	2	14
06319-10818	C	vnitřní závit	M8	18	8,5	15	-	40	16	2	18
06319-10823	C	vnitřní závit	M8	23	8,5	19	-	65	24	2	18
06319-11028	C	vnitřní závit	M10	28	10,5	22	-	90	32	3,5	22
06319-20518	E	vnitřní závit	M5	18	-	15	-	40	16	-	7,5
06319-20618	E	vnitřní závit	M6	18	-	15	-	40	16	-	9
06319-20823	E	vnitřní závit	M8	23	-	19	-	65	24	-	12
06319-20828	E	vnitřní závit	M8	28	-	22	-	90	32	-	12
06319-21028	E	vnitřní závit	M10	28	-	22	-	90	32	-	15
06319-30618	F	vnější závit	M6	18	-	15	15	40	16	-	-
06319-30823	F	vnější závit	M8	23	-	19	15	65	24	-	-
06319-31028	F	vnější závit	M10	28	-	22	15	90	32	-	-