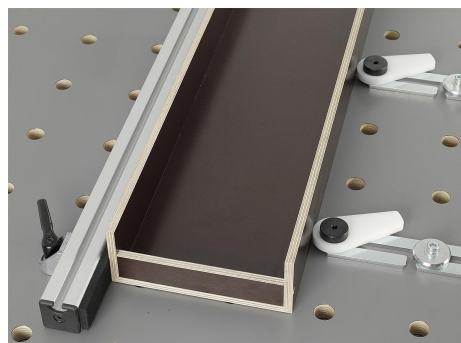
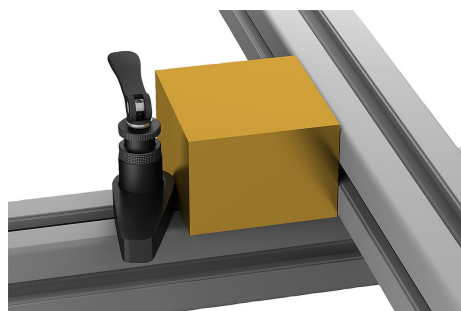
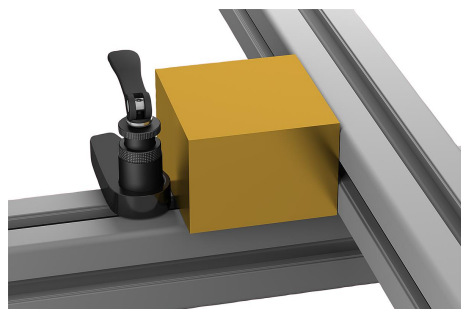


Popis zboží/obrázky produktu



Popis

Materiál:

Ocel nebo POM.

Provedení:

brynýrováno. Bílé.

Upozornění:

Excentrické upínače pro nepřímé upínání citlivých dílů v kombinaci s otočným ložiskem nebo excentrickými upínacími moduly provedení C.

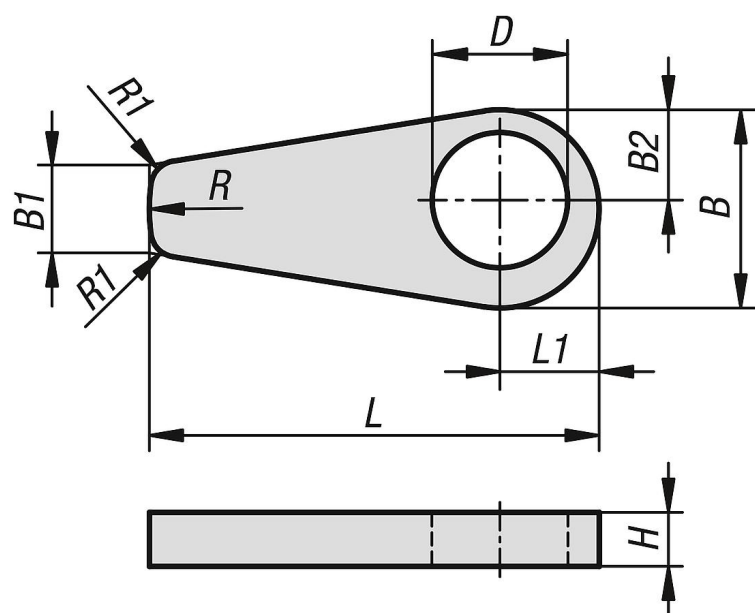
Přednosti:

Obsluha nevyžaduje nářadí.

Popis zboží/obrázky produktu



Výkresy



Přehled zboží

Objednací číslo	Materiál základní těleso	B	B1	B2	D	H	L	L1	R	R1
10505-1506	ocel	22,1	10	10,05	15,1	6	50	11,05	22	3
10505-2008	ocel	29,4	13,34	13,37	20,1	8	66,67	14,7	29,4	3
10505-3010	ocel	44,1	20	20,05	30,1	10	100	22,05	44	3
10505-23010	POM	44,1	20	20,05	30,1	10	100	22,05	44	3