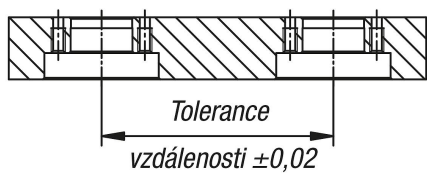


Popis zboží/obrázky produktu

**Popis****Materiál:**

Zušlechtěná ocel.

Provedení:

Poniklováno.

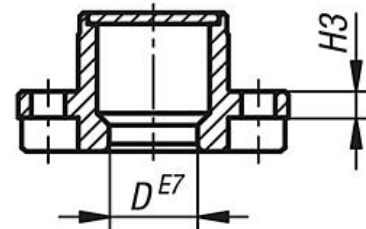
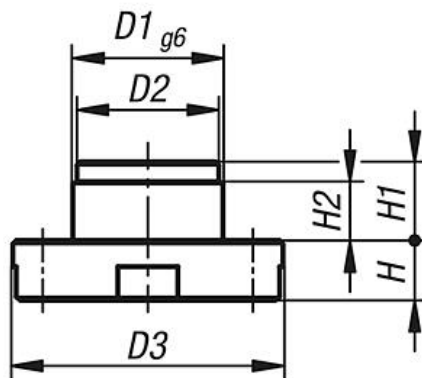
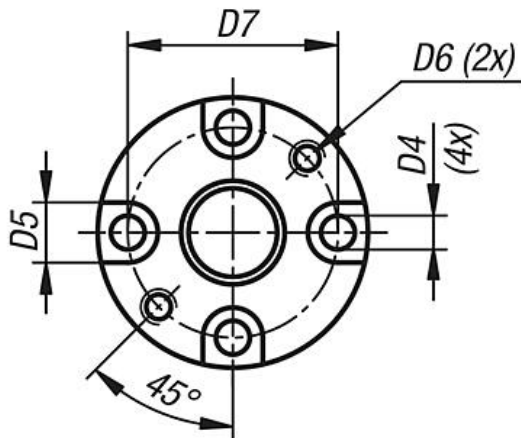
Upozornění:

Upevňovací pouzdra se umísťují do přípravkových nebo výměnných desek a tvoří protikus k polohovacímu válci.

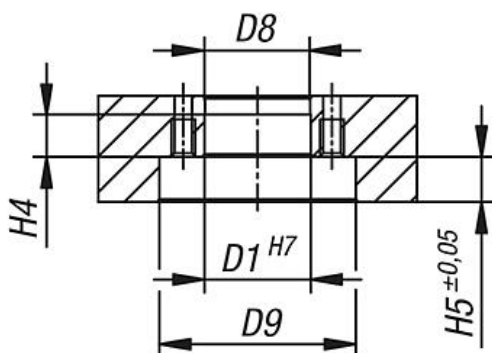
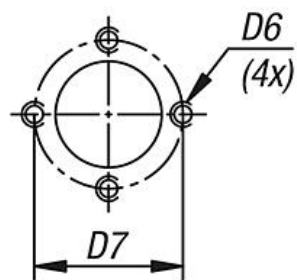
Upevňovací pouzdra se vystředí v lícovaném otvoru a poté se připevní 4 šrouby.

V denním používání zasahují kuličky polohovacího válce do zadního zářezu upevňovacího pouzdra a tvoří tak rychlou, bezpečnou a vysoce přesnou výměnnou jednotku.

Zkracují se tím přípravné a výměnné časy.



Informace pro montáž:



Přehled zboží

Objednáací číslo	D	D1	D2	D3	D4	D5	D6	D7	D8	D9	H	H1	H2	H3	H4	H5
03162-12	12,1	20	19,6	36	4,5	8	M4	28	19,8	37	8	10,5	7,5	3,5	8	8,5
03162-16	16,1	25	24,6	44	5,5	9,5	M5	34	24,8	45	9,5	11	7	4	7,5	10