

Popis zboží/obrázky produktu



Popis

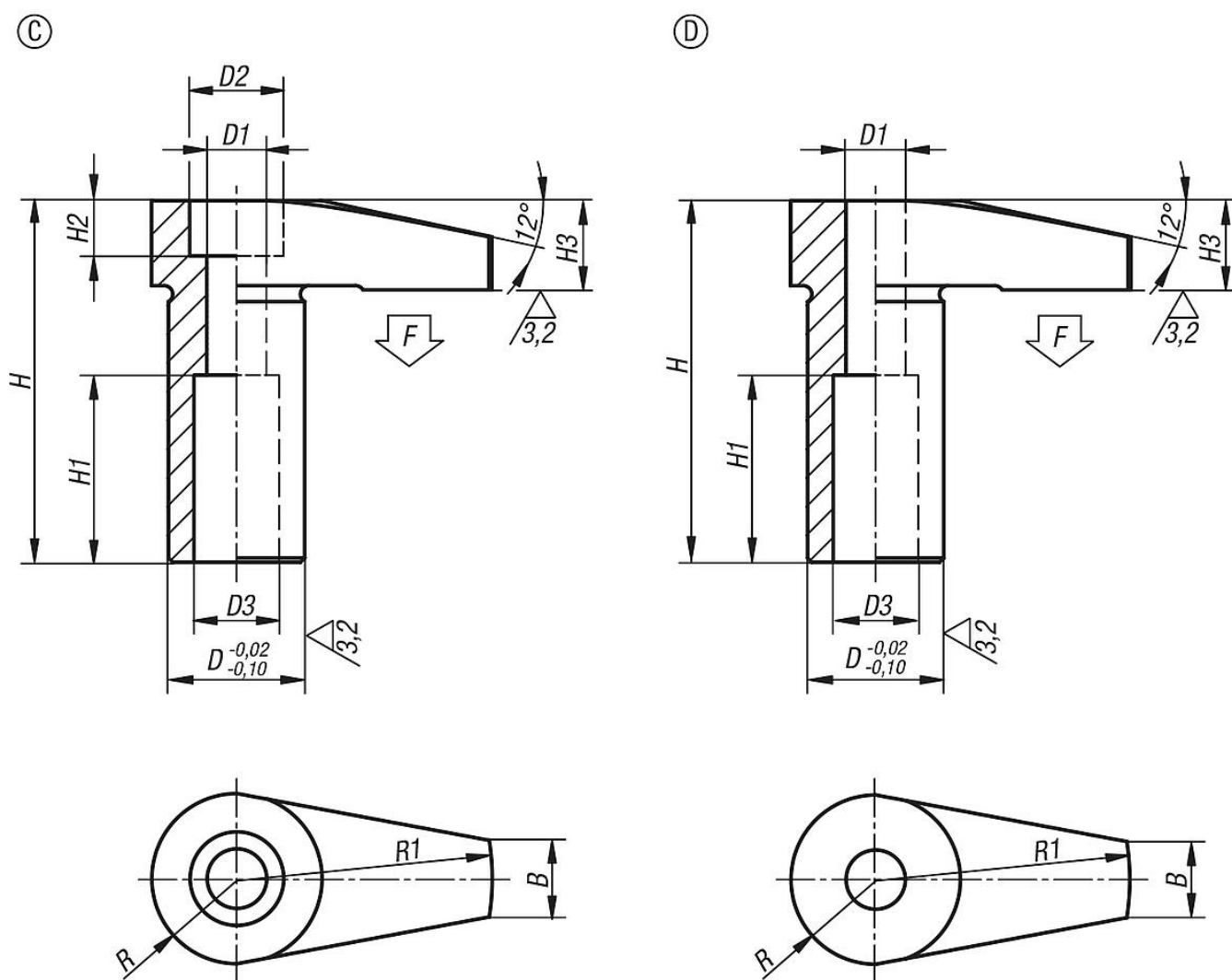
Materiál:

Zušlechťená ocel, kaleno.

Provedení:

Brynýrováno.

Výkresy



Přehled zboží

Objednací číslo	Provedení	B	D	D1	D2	D3	H	H1	H2	H3	R	R1	F max. kN
04370-406	C	9	16	7	11	10	42,5	22	6	10,5	10	30	4,5
04370-408	C	12	20	8,6	15	12	52,5	25	8	12,5	12,5	40	6,5
04370-410	C	18	25	10,6	18	14	66,5	32	10	16,5	16	50	11,8
04370-506	D	9	16	7	-	10	42,5	22	-	10,5	10	30	4,5

Přehled zboží

Objednací číslo	Provedení	B	D	D1	D2	D3	H	H1	H2	H3	R	R1	F max. kN
04370-508	D	12	20	8,6	-	12	52,5	25	-	12,5	12,5	40	6,5
04370-510	D	18	25	10,6	-	14	66,5	32	-	16,5	16	50	11,8