

Popis zboží/obrázky produktu

**Popis****Materiál:**

Pouzdro umělá hmota.
Dutá hřídel z oceli.
Průzor LCD displej.
Závitový kolík z oceli.

Provedení:

Dutá hřídel bryněrovaná.
Závitový kolík černý.

Upozornění:

Elektronické ukazatele polohy poskytují rozsáhlejší možnosti než mechanické ukazatele polohy, jelikož zobrazují jak úhly tak neobvyklá stoupání závitu a přitom zaregistrují každý zlomek přestavení vřetene.

* Volná programovatelnost parametrů s programovacím softwarem 21922-09.

Technické údaje:

- 5místný LCD displej
- výška číslic cca 8 mm
- rozsah zobrazení od -19999 ... 99999
- dutý hřídel \varnothing 14 H7 mm
- pracovní teplota -10 °C až +60 °C
- skladovací teplota -30 °C až +80 °C
- otáčky max. 600 ot/min
- knoflíková lithiová baterie 3V, typ CR2032. Životnost cca 2 roky
- odolnost proti vibracím podle DIN IEC 68-2-6 10 g / (5 ... 150 Hz), 20 g / (100 ... 2000 Hz)
- odolnost proti nárazu podle DIN IEC 68-2-27 30 g / 15 ms
- EMV DIN EN 61000-4-2; DIN EN 61000-4-4
- elektrické krytí IP 51

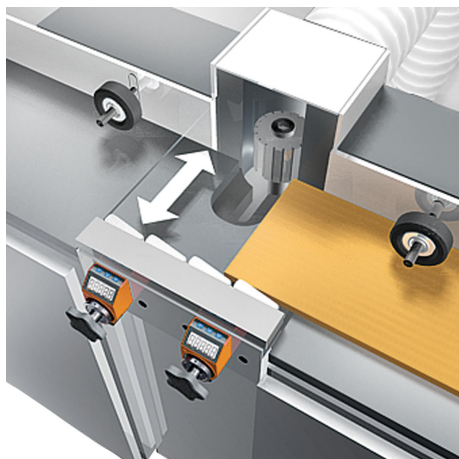
Vlastnosti:

- indikované hodnoty a desetinná místa volně programovatelné
- Lineární nebo úhlový režim
- funkční tlačítko pro nulovou pozici
- funkční tlačítko pro přepínání mezi absolutním a inkrementálním zobrazením
- programování offsetové hodnoty přímo na přístroji
- jednoduchá výměna baterie

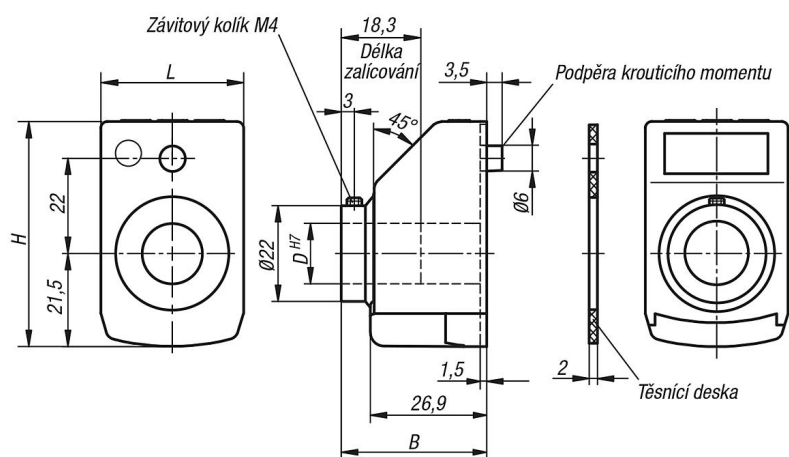
Příslušenství:

- Redukční pouzdra 21940
- Programovací software 21922-09

Popis zboží/obrázky produktu



Výkresy



Výkresy

Objednací kód:

21923- [] [] [] [] [] []

Ukazatel po jedné otáčce:

např.
21923-0200021120
Zde prosím uveďte, která hodnota má být zobrazena po jedné otáčce (zpravidla to je stoupání závitu).

Důležité: Dbejte na desetinné místo!



Úhlový režim:

(rozlišení 0,1°)
Když chcete indikaci v úhlovém režimu, tak uveďte 03600.

Indikace v úhlovém režimu je po jedné otáčce 03600 a u další otáčky zase začne u 00000.

Desetinné místo:

např.
21923-0200021120
Zde prosím uveďte, na kterém místě chcete desetinnou čárku mít.

0 = 00000
1 = 0000,0
2 = 000,00
3 = 00,000



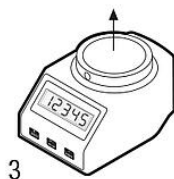
Úhlový režim:

Když chcete indikaci v úhlovém režimu, tak je desetinná čárka na místě 1 nejmýslupnější.

Tím po jedné otáčce obdržíte hodnotu 0360,0.

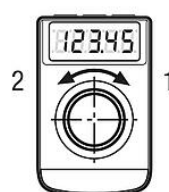
Montážní poloha:

např.
21923-0200021120
1 = montážní poloha pro vodorovné vřeten
3 = montážní poloha pro svislé vřeten



Směr počítání:

např.
21923-0200021120
1 = po směru hodinových ručiček (stoupající hodnoty)
2 = proti směru hodinových ručiček (stoupající hodnoty)



Barva:

např.
21923-0200021120
1 = oranžová
2 = černá



Nulování:

např.
21923-0200021120
0 = přímé
5 = zpoždění 5 s



Nulovou pozici lze pomocí parametru zpozdít o 5 vteřin, aby se zabránilo neúmyslnému nulování.

Přehled zboží

Objednací číslo	Provedení 1	Provedení 2	B	D	H	L
21923-	viz příklad způsobu objednání ukazatele polohy naprogramováno	volně programovatelné	33,6	14	52	33

Objednací číslo	Montážní poloha	Barva základního tělesa	Provedení 2	Objednací číslo software
21923-11	1	oranžová	volně programovatelné	21922-09
21923-12	1	černá	volně programovatelné	21922-09
21923-31	3	oranžová	volně programovatelné	21922-09
21923-32	3	černá	volně programovatelné	21922-09