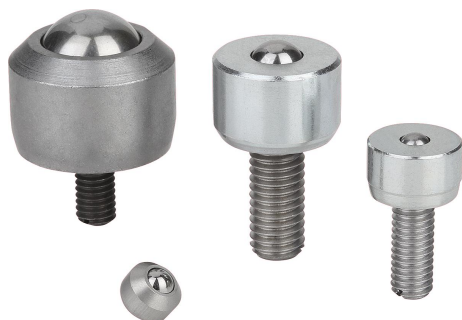


Popis zboží/obrázky produktu



Popis

Materiál:

Provedení z oceli:

Zátěžové kuličky z oceli.

Nosné kuličky z oceli.

Pouzdro z pozinkované oceli.

Kryt z pozinkované oceli.

Provedení z nerezové oceli:

Zátěžové kuličky z nerezové oceli.

Nosné kuličky z nerezové oceli.

Pouzdro z nerezové oceli.

Kryt z hliníku.

Upozornění:

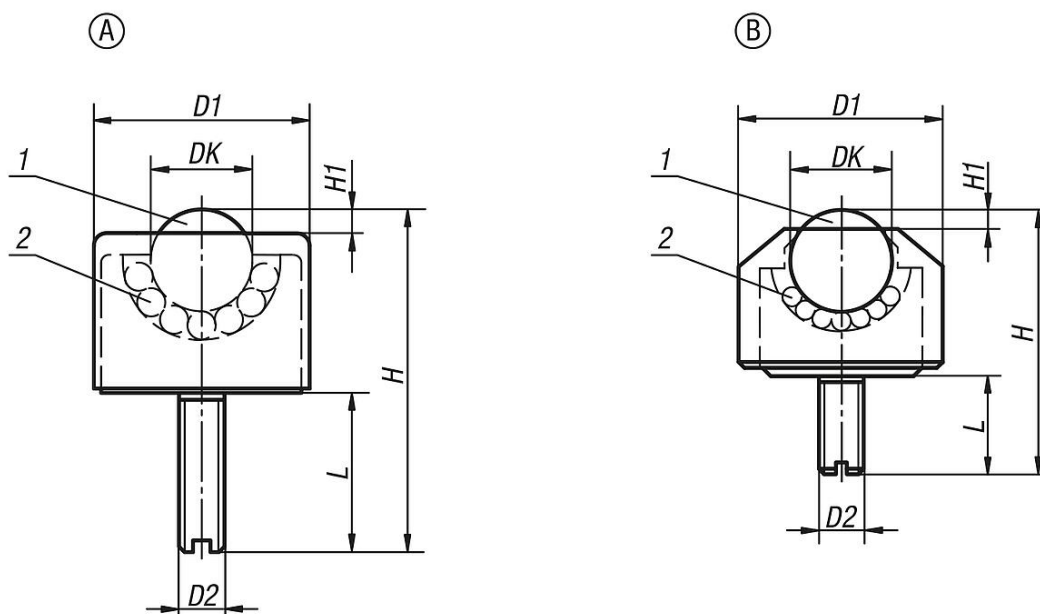
Kuličkové rolny, mini se skládají z pouzdra s integrovanou pánví ložiska, krytu a zátěžové kuličky s více nosnými kuličkami. K použití v měřicích nástrojích, dopravě materiálu v čistém prostředí a miniaturních mechanismech.

Odkaz na výkres:

1) Zátěžová kulička

2) Nosná kulička

Výkresy



Přehled zboží

Objednací číslo	Provedení	Materiál základní těleso	DK	D1	D2	H	H1	L	Nosnost C (N)
95180-1105	A	ocel	4,8	13	M6	24	1	15	100
95180-1106	A	ocel	6,4	17	M6	26	2	15	200
95180-1108	A	ocel	7,9	18	M8	32	2	18	300
95180-1110	A	ocel	9,6	23	M8	40	2	20	400
95180-1113	A	ocel	12,7	28	M8	48	3,5	23	500

Přehled zboží

Objednací číslo	Provedení	Materiál základní těleso	DK	D1	D2	H	H1	L	Nosnost C (N)
95180-1216	B	ocel	15,8	24	M6	32,5	4	12	700
95180-2205	B	nerezová ocel	4,8	8	M2	8,5	1	2,5	50
95180-2206	B	nerezová ocel	6,4	13	M3	16,5	2	6	100
95180-2208	B	nerezová ocel	7,9	15	M4	20,5	2	8	150