

Popis zboží/obrázky produktu



Popis

Materiál:

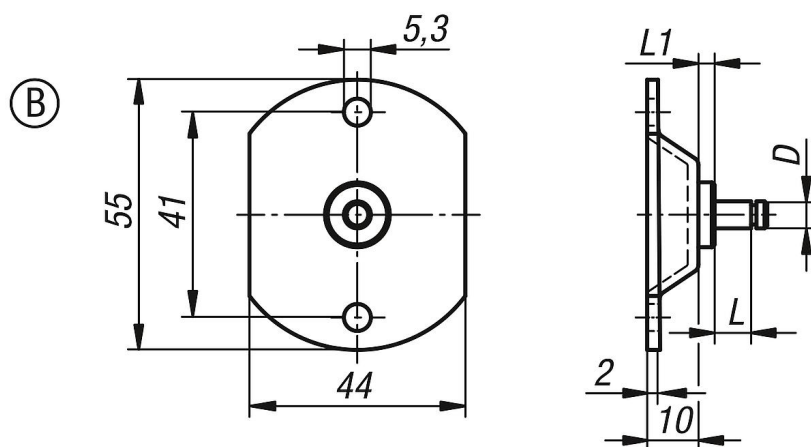
Ocel nebo nerezová ocel 1.4404.

Provedení:

Ocel, pozinkovaná.

Nerezová ocel bez povrchové úpravy.

Výkresy



Přehled zboží

Objednací číslo	Materiál základní těleso	Provedení	D	L	L1	Pevnost N
27659-10655	ocel	B	6	7	4	500
27659-10855	ocel	B	8	11	5	1200
27659-106551	Nerezová ocel	B	6	7	4	500
27659-108551	Nerezová ocel	B	8	11	5	1200