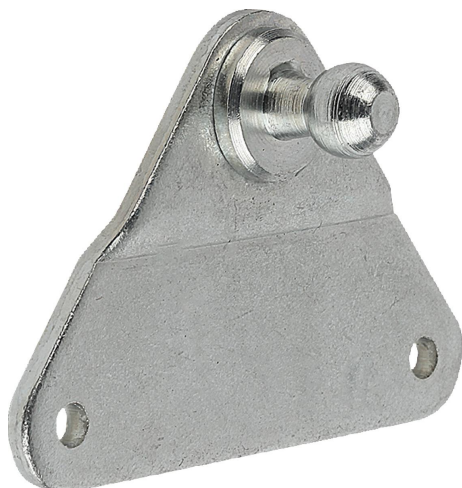


Popis zboží/obrázky produktu



Popis

Materiál:

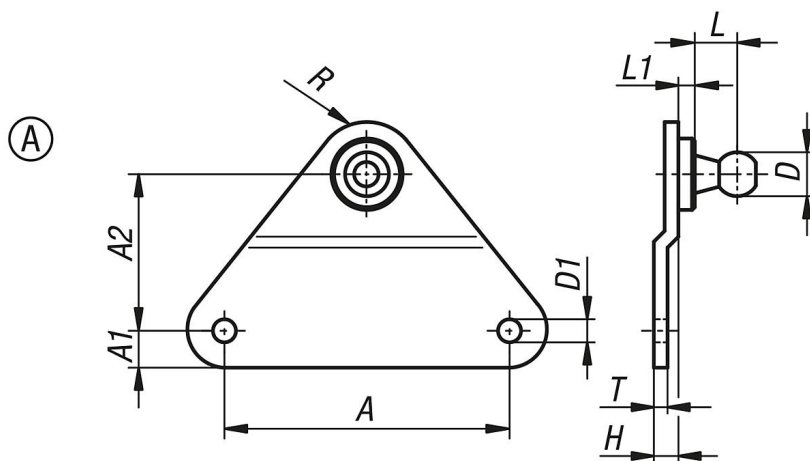
Ocel nebo nerezová ocel 1.4404.

Provedení:

Ocel, pozinkovaná.

Nerezová ocel bez povrchové úpravy.

Výkresy



Přehled zboží

| Objednací číslo | Materiál základní těleso | Provedení | A | A1 | A2 | D | D1 | H | L | L1 | R | T | Pevnost N |
|-----------------|--------------------------|-----------|----|----|------|----|-----|-----|-----|----|----|-----|-----------|
| 27658-00815 | ocel | A | 18 | 5 | 15,5 | 8 | 4,3 | 2,5 | 8 | 3 | 5 | 1,5 | 180 |
| 27658-00830 | ocel | A | 55 | 7 | 30 | 8 | 5,3 | 5 | 8 | 3 | 10 | 3 | 500 |
| 27658-01030 | ocel | A | 55 | 7 | 30 | 10 | 5,3 | 5 | 8 | 3 | 10 | 3 | 800 |
| 27658-01330 | ocel | A | 55 | 7 | 30 | 13 | 5,3 | 5 | 9,5 | 3 | 10 | 3 | 1200 |
| 27658-008151 | Nerezová ocel | A | 18 | 5 | 15,5 | 8 | 4,3 | 2,5 | 8 | 3 | 5 | 1,5 | 180 |
| 27658-008301 | Nerezová ocel | A | 55 | 7 | 30 | 8 | 5,3 | 5 | 8 | 3 | 10 | 3 | 500 |
| 27658-010301 | Nerezová ocel | A | 55 | 7 | 30 | 10 | 5,3 | 5 | 8 | 3 | 10 | 3 | 800 |
| 27658-013301 | Nerezová ocel | A | 55 | 7 | 30 | 13 | 5,3 | 5 | 9,5 | 3 | 10 | 3 | 1200 |