

Popis zboží/obrázky produktu



Popis

Materiál:

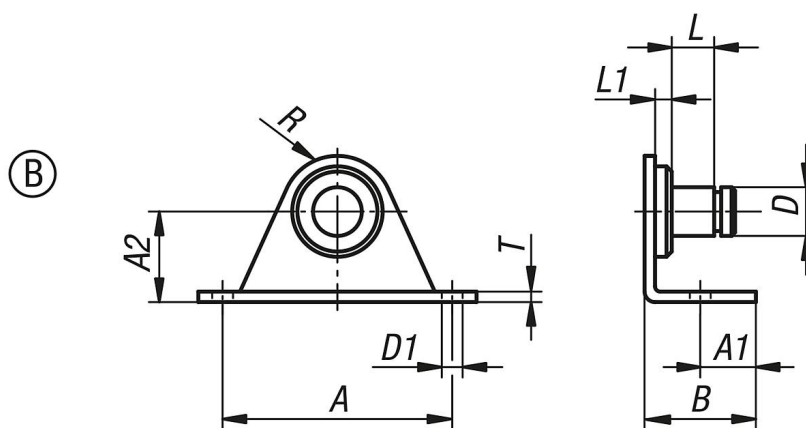
Ocel nebo nerezová ocel 1.4404.

Provedení:

Ocel, pozinkovaná.

Nerezová ocel bez povrchové úpravy.

Výkresy



Přehled zboží

Objednáací číslo	Materiál základní těleso	Provedení	A	A1	A2	B	D	D1	L	L1	R	T	Pevnost N
27657-10410	ocel	B	19	4,25	10	10	4	3,4	5	2	4	1,5	180
27657-10610	ocel	B	19	4,25	10	10	6	3,4	7	4	4	1,5	180
27657-10616	ocel	B	40	10	16	20	6	4,3	7	4	10	2	500
27657-10816	ocel	B	40	10	16	20	8	4,3	11	5	10	2	1200
27657-104101	Nerezová ocel	B	19	4,25	10	10	4	3,4	5	2	4	1,5	180
27657-106101	Nerezová ocel	B	19	4,25	10	10	6	3,4	7	4	4	1,5	180
27657-106161	Nerezová ocel	B	40	10	16	20	6	4,3	7	4	10	2	500
27657-108161	Nerezová ocel	B	40	10	16	20	8	4,3	11	5	10	2	1200