

Popis zboží/obrázky produktu

**Popis****Materiál:**

Standardní provedení 1.7225,
nerezové provedení 1.4305.

Provedení:

Standardní provedení galvanicky zinkováno, modře pasivováno.
Nerezové provedení bez povrchové úpravy.

Upozornění:

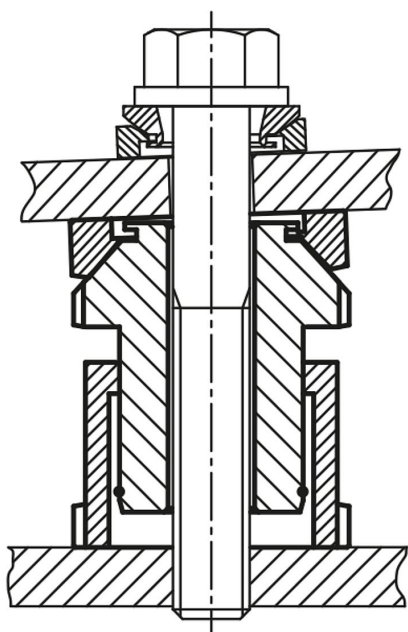
Výškově přestavitelné prvky s kulovou vyrovnávací podložkou se používají tam, kde se jedná o ustavení a vyrovnání motorů, agregátů, hnacích prvků a výrobních linek. Kulové vyrovnávací podložky umožňují přesné uložení při montáži šikmých opěrných ploch až do úhlu náklonu cca 4°.

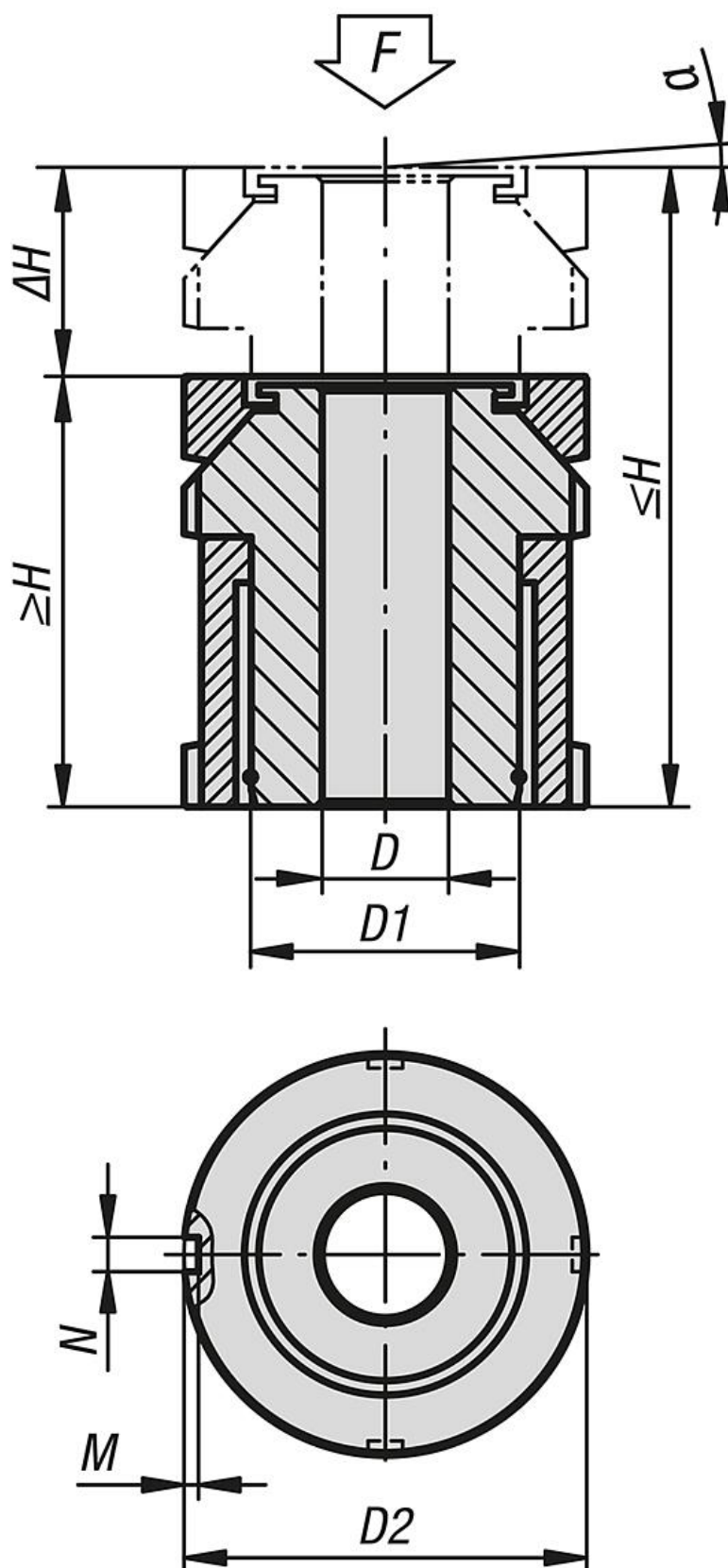
Vyznačují se velkým rozsahem nastavení od 15 mm do 50 mm.

Statické přídatné zatížení F1 je k dispozici po odečtení síly předpětí (šroub 8.8, $\mu m = 0,125$) od celkového zatížení F.

Příslušenství:

Kulové vyrovnávací podložky 07460





Přehled zboží

Objednací číslo	Materiál základní těleso	D	pro šroub	D1	D2	H min.	H max.	ΔH	N	M	α	F kN	F1 kN
27707-1506	zušlechťená ocel	6,6	M6	M15x1	25	35	50	15	4	2	4°	40	36
27707-2006	zušlechťená ocel	6,6	M6	M20x1	32	43	63	20	4	2	4°	65	55,7
27707-2008	zušlechťená ocel	9	M8	M20x1	32	43	63	20	4	2	4°	65	48
27707-2010	zušlechťená ocel	11	M10	M20x1	32	43	63	20	4	2	4°	65	37,9
27707-2510	zušlechťená ocel	11	M10	M30x1,5	45	54	79	25	5	2	4°	120	92,9
27707-2512	zušlechťená ocel	13,5	M12	M30x1,5	45	54	79	25	5	2	4°	120	80,4
27707-2516	zušlechťená ocel	17,5	M16	M30x1,5	45	54	79	25	5	2	4°	120	45,5
27707-3216	zušlechťená ocel	17,5	M16	M40x1,5	58	70	102	32	6	2,5	4°	210	136
27707-3220	zušlechťená ocel	22	M20	M40x1,5	58	70	102	32	6	2,5	4°	210	90
27707-3224	zušlechťená ocel	26	M24	M40x1,5	58	70	102	32	6	2,5	4°	210	37
27707-4020	zušlechťená ocel	22	M20	M50x1,5	70	83	123	40	6	2,5	4°	330	210
27707-4024	zušlechťená ocel	26	M24	M50x1,5	70	83	123	40	6	2,5	4°	330	157
27707-4030	zušlechťená ocel	33	M30	M50x1,5	70	83	123	40	6	2,5	4°	330	53
27707-5024	zušlechťená ocel	26	M24	M60x2	80	94	144	50	7	3	4°	495	322
27707-5030	zušlechťená ocel	33	M30	M60x2	80	94	144	50	7	3	4°	495	218
27707-15061	nerezová ocel	6,6	M6	M15x1	25	35	50	15	4	2	4°	27,1	24,14
27707-20061	nerezová ocel	6,6	M6	M20x1	32	43	63	20	4	2	4°	43,4	36,56
27707-20081	nerezová ocel	9	M8	M20x1	32	43	63	20	4	2	4°	43,4	30,86
27707-20101	nerezová ocel	11	M10	M20x1	32	43	63	20	4	2	4°	43,4	23,41
27707-25101	nerezová ocel	11	M10	M30x1,5	45	54	79	25	5	2	4°	84	64,01
27707-25121	nerezová ocel	13,5	M12	M30x1,5	45	54	79	25	5	2	4°	84	54,82
27707-25161	nerezová ocel	17,5	M16	M30x1,5	45	54	79	25	5	2	4°	84	28,9
27707-32161	nerezová ocel	17,5	M16	M40x1,5	58	70	102	32	6	2,5	4°	148	92,9
27707-32201	nerezová ocel	22	M20	M40x1,5	58	70	102	32	6	2,5	4°	148	59,08
27707-32241	nerezová ocel	26	M24	M40x1,5	58	70	102	32	6	2,5	4°	148	20,3
27707-40201	nerezová ocel	22	M20	M50x1,5	70	83	123	40	6	2,5	4°	225	136,08
27707-40241	nerezová ocel	26	M24	M50x1,5	70	83	123	40	6	2,5	4°	225	97,3
27707-40301	nerezová ocel	33	M30	M50x1,5	70	83	123	40	6	2,5	4°	225	20,6
27707-50241	nerezová ocel	26	M24	M60x2	80	94	144	50	7	3	4°	323	195,3
27707-50301	nerezová ocel	33	M30	M60x2	80	94	144	50	7	3	4°	323	118,6