

Popis

Provedení:

Standardní provedení galvanicky zinkováno, modře pasivováno.
Nerezové provedení bez povrchové úpravy.

Upozornění:

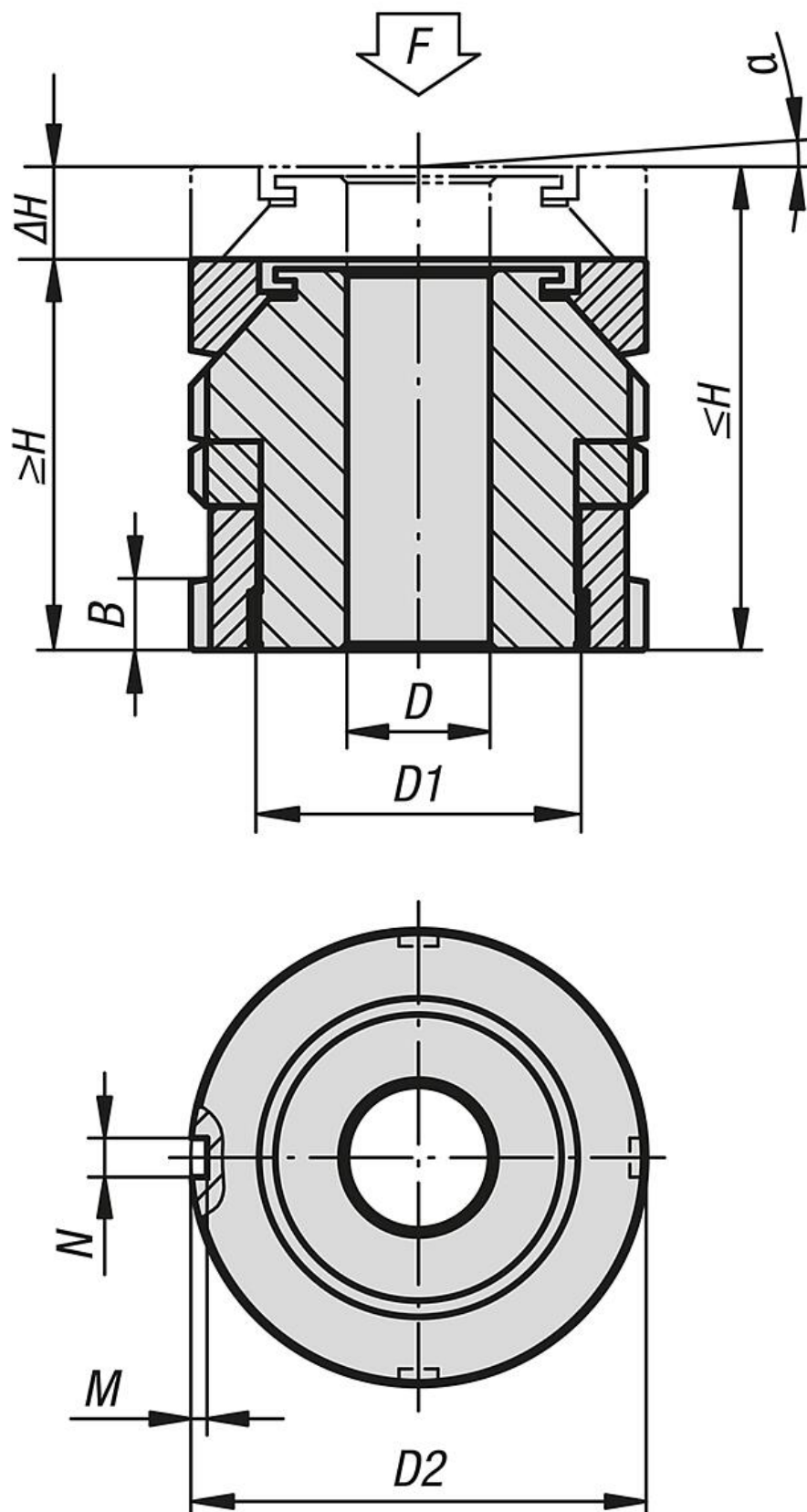
Prvky s přestavitelnou výškou s kulovou vyrovnávací podložkou a kontramaticí se používají tam, kde se jedná o ustavení a vyrovnání motorů, agregátů, hnacích prvků a výrobních linek. Kulové vyrovnávací podložky umožňují přesné uložení při montáži šikmých opěrných ploch až do úhlu náklonu cca 4°. Pojistná matice přitom slouží k zajištění předepsaného nastavení.

Statické přídatné zatížení F1 je k dispozici po odečtení síly předpětí (šroub 8.8, $\mu m = 0,125$) od celkového zatížení F.

Příslušenství:

Kuličkové vyrovnávací kotouče 07460.

Klíč s ozubem 96650 s výčnělkem DIN 1810A, rozšířený.



Přehled zboží

Objednací číslo	Materiál základní těleso	D	pro šroub	D1	D2	H min.	H max.	ΔH	N	M	α	F kN	F1 kN
27706-0406	zušlechťená ocel	6,6	M6	M15x1	25	27	31	4	4	2	4°	40	36
27706-0506	zušlechťená ocel	6,6	M6	M20x1	32	32	37	5	4	2	4°	65	55,7
27706-0508	zušlechťená ocel	9	M8	M20x1	32	32	37	5	4	2	4°	65	48
27706-0510	zušlechťená ocel	11	M10	M20x1	32	32	37	5	4	2	4°	65	37,9
27706-0710	zušlechťená ocel	11	M10	M30x1,5	45	41	48	7	5	2	4°	120	92,9
27706-0712	zušlechťená ocel	13,5	M12	M30x1,5	45	41	48	7	5	2	4°	120	80,4
27706-0716	zušlechťená ocel	17,5	M16	M30x1,5	45	41	48	7	5	2	4°	120	45,5
27706-0916	zušlechťená ocel	17,5	M16	M40x1,5	58	53	62	9	6	2,5	4°	210	136
27706-0920	zušlechťená ocel	22	M20	M40x1,5	58	53	62	9	6	2,5	4°	210	90
27706-0924	zušlechťená ocel	26	M24	M40x1,5	58	53	62	9	6	2,5	4°	210	37
27706-1020	zušlechťená ocel	22	M20	M50x1,5	70	61	71	10	6	2,5	4°	330	210
27706-1024	zušlechťená ocel	26	M24	M50x1,5	70	61	71	10	6	2,5	4°	330	157
27706-1030	zušlechťená ocel	33	M30	M50x1,5	70	61	71	10	6	2,5	4°	330	53
27706-1224	zušlechťená ocel	26	M24	M60x2	80	67	79	12	7	3	4°	495	322
27706-1230	zušlechťená ocel	33	M30	M60x2	80	67	79	12	7	3	4°	495	218
27706-04061	nerezová ocel	6,6	M6	M15x1	25	27	31	4	4	2	4°	27,1	24,14
27706-05061	nerezová ocel	6,6	M6	M20x1	32	32	37	5	4	2	4°	43,4	36,56
27706-05081	nerezová ocel	9	M8	M20x1	32	32	37	5	4	2	4°	43,4	30,86
27706-05101	nerezová ocel	11	M10	M20x1	32	32	37	5	4	2	4°	43,4	23,41
27706-07101	nerezová ocel	11	M10	M30x1,5	45	41	48	7	5	2	4°	84	64,01
27706-07121	nerezová ocel	13,5	M12	M30x1,5	45	41	48	7	5	2	4°	84	54,82
27706-07161	nerezová ocel	17,5	M16	M30x1,5	45	41	48	7	5	2	4°	84	28,9
27706-09161	nerezová ocel	17,5	M16	M40x1,5	58	53	62	9	6	2,5	4°	148	92,9
27706-09201	nerezová ocel	22	M20	M40x1,5	58	53	62	9	6	2,5	4°	148	59,08
27706-09241	nerezová ocel	26	M24	M40x1,5	58	53	62	9	6	2,5	4°	148	20,3
27706-10201	nerezová ocel	22	M20	M50x1,5	70	61	71	10	6	2,5	4°	225	136,08
27706-10241	nerezová ocel	26	M24	M50x1,5	70	61	71	10	6	2,5	4°	225	97,3
27706-10301	nerezová ocel	33	M30	M50x1,5	70	61	71	10	6	2,5	4°	225	20,6
27706-12241	nerezová ocel	26	M24	M60x2	80	67	79	12	7	3	4°	323	195,3
27706-12301	nerezová ocel	33	M30	M60x2	80	67	79	12	7	3	4°	323	118,6